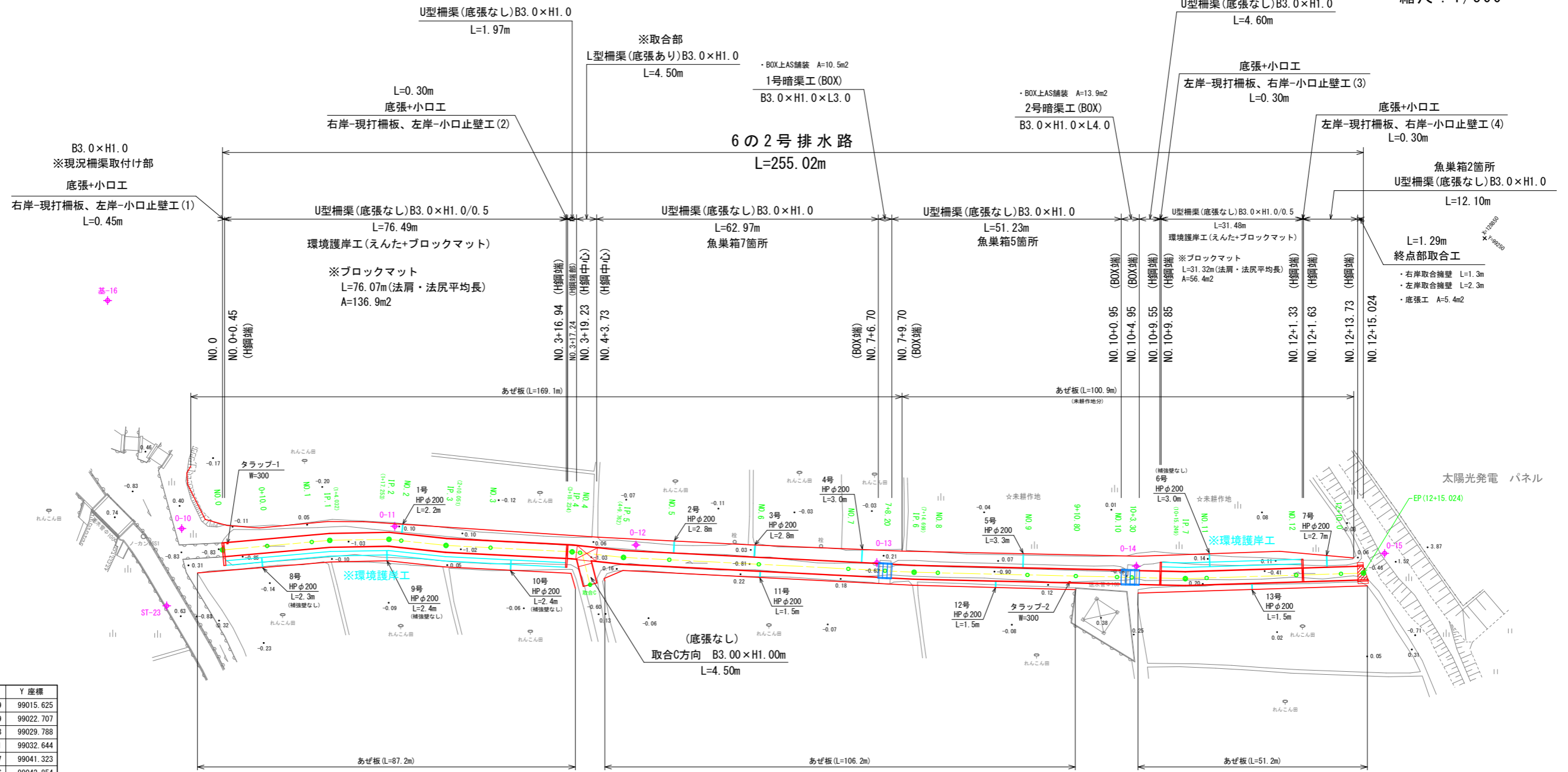


※大代戎野地区(6の2号排水路)

A=3.1ha、Q=0.220m³/s

平面図(6の2号排水路)

鳴門市大津町
縮尺: 1/500



6の2号排水路中心座標

点名	X座標	Y座標
BP	129021.059	99015.625
NO.0+10.00	129013.999	99022.707
NO.1	129006.938	99029.788
IP.1	129004.091	99032.644
IP.2	128994.117	99041.323
NO.2	128991.836	99042.854
IP.3	128983.490	99048.454
NO.3	128975.553	99054.452
IP.4	128961.005	99065.446
NO.4	128959.538	99066.429
IP.5	128951.430	99071.865
NO.5	128943.262	99078.038
NO.6	128927.306	99090.096
NO.7	128911.349	99102.154
NO.7+8.20	128904.807	99107.097
IP.6	128899.622	99111.016
NO.8	128895.482	99114.326
NO.9	128879.861	99126.816
NO.9+10.80	128871.426	99133.561
NO.10	128864.241	99139.306
NO.10+3.30	128861.663	99141.367
IP.7	128852.331	99148.829
NO.11	128848.789	99151.995
NO.12	128833.878	99165.325
NO.12+10.00	128826.423	99171.989
EP	128822.677	99175.338

取合中心座標

点名	X座標	Y座標
取合C	128953.227	99062.399

IP	IP間方向角	IA	R	TL	SL	CL	IP間距離	X座標	Y座標
BP	134-54-50						24.032	129021.059	99015.625
IP.1	138-58-17	4-03-27					13.221	129004.091	99032.644
IP.2	146-08-14	7-09-57					12.798	128994.117	99041.323
IP.3	142-55-17	3-12-57					28.183	128983.490	99048.454
IP.4	146-09-45	3-14-27					11.528	128961.005	99065.446
IP.5	142-55-19	3-14-26					64.937	128951.430	99071.865
IP.6	141-21-17	1-34-01					60.550	128899.622	99111.016
IP.7	138-12-18	3-08-59					39.775	128852.331	99148.829
EP								128822.677	99175.338

基準点座標

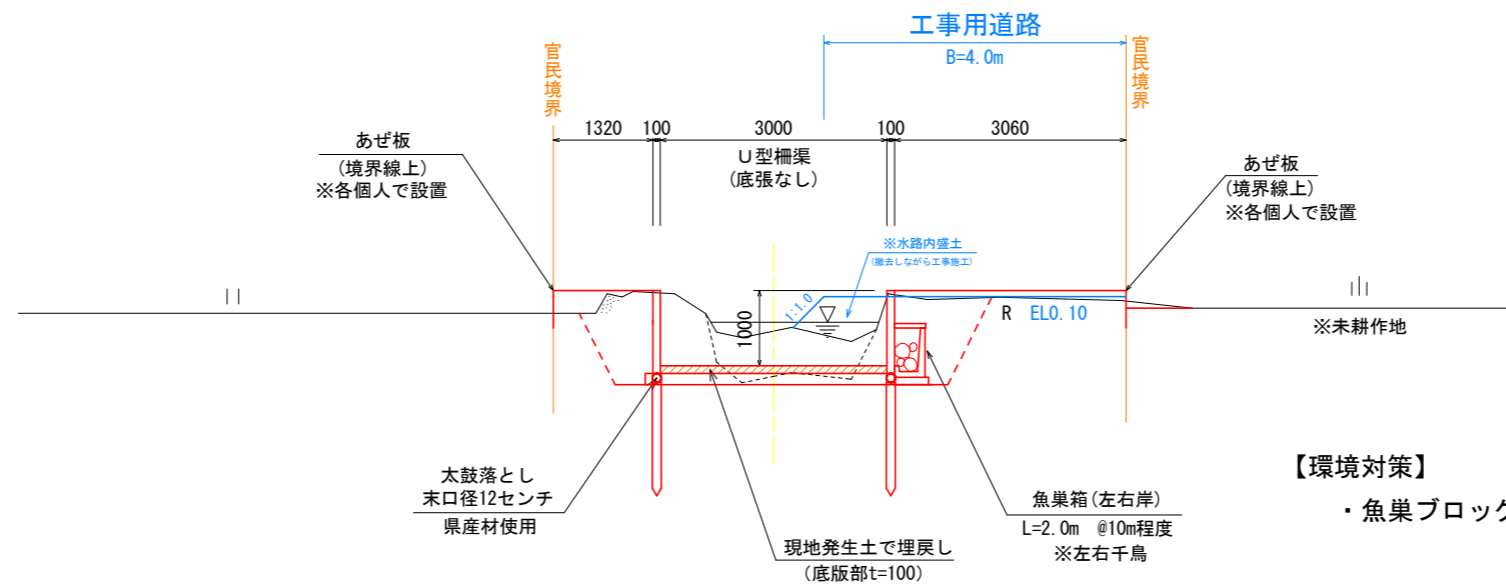
点名	X座標	Y座標	Z座標(標高)
0-10	129031.093	99013.431	0.605
0-11	128994.991	99044.382	0.147
0-12	128951.080	99075.779	0.039
0-13	128907.360	99107.321	0.162
0-14	128862.506	99143.945	0.065
0-15	128821.887	99181.742	1.580

Z座標値(標高)は、全て直接水準。

【6の2号排水路】

工事名	R1徳精 経営体 大代戎野 6の2号排水路工事		
路線名等	大代戎野 地区		
工事箇所	鳴門市大津町		
図面名	平面図		
縮尺	1:500	図面番号	1-1
会社名			
事業者名	徳島県東部農林水産局〈徳島〉		

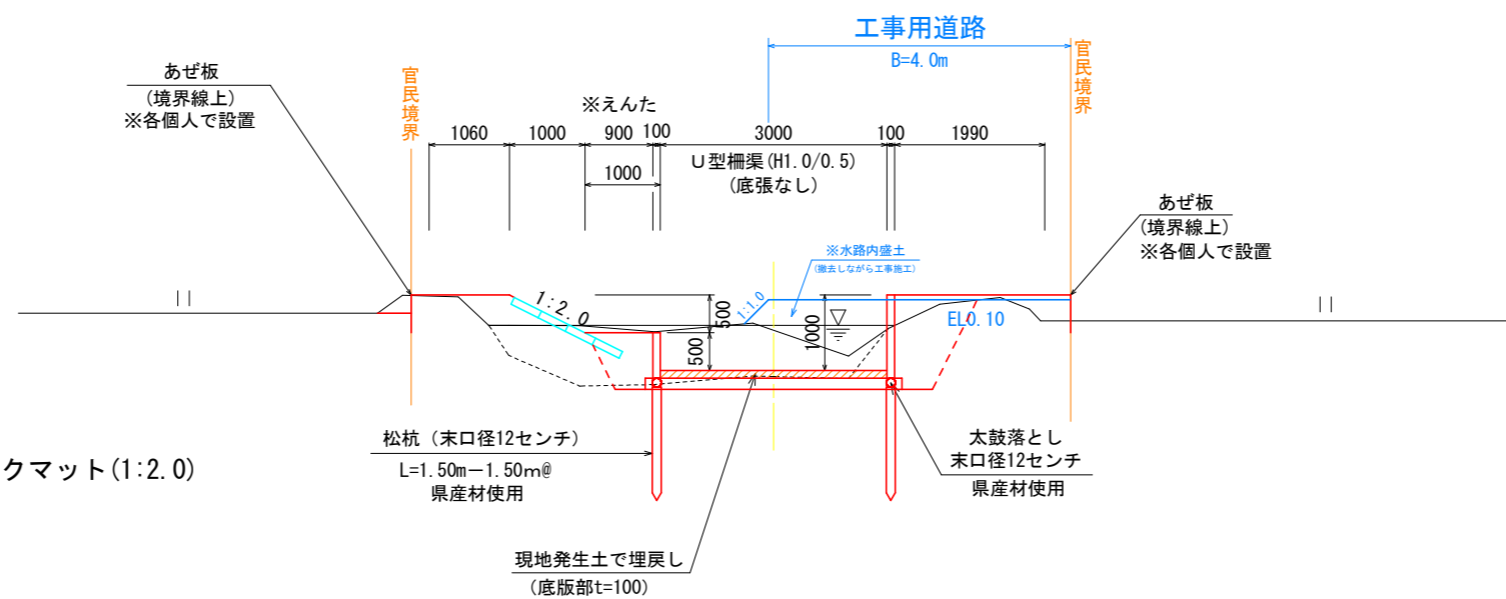
NO. 8付近



【環境対策】
・魚巣ブロック

NO. 3付近

（環境護岸部）



【環境護岸】
・えんた+ブロックマット（1:2.0）

【6の2号排水路】

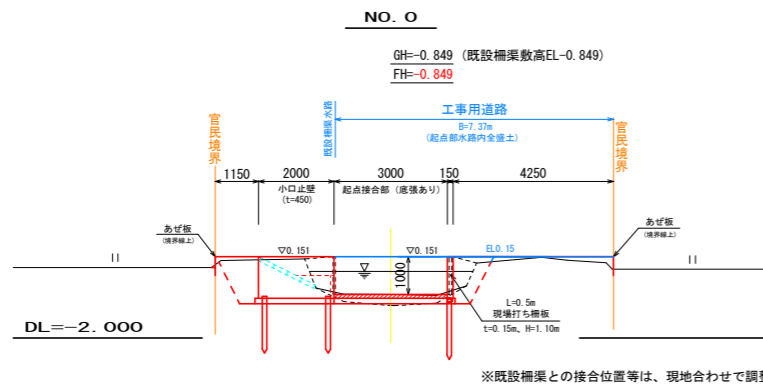
工事名	R1徳精 経営体 大代戎野 6の2号排水路工事		
路線名等	大代戎野 地区		
工事箇所	鳴門市大津町		
図面名	標準断面図		
縮尺	1:50	図面番号	1-3
会社名			
事業者名	徳島県東部農林水産局〈徳島〉		

NO. 0

掘削 (堆積土)	0.7
掘削 (土砂)	3.3
盛土・埋戻 (構造物周辺)	1.2
盛土・埋戻 (B<1.0m)	0.7
盛土・埋戻 (1.0≦B<2.5m)	-
盛土・埋戻 (2.5≦B<4.0m)	-
基面仕上 (土砂)	5.3
法面整形 (盛土)	-

仮設

水路内盛土	3.9
盛土撤去	3.6

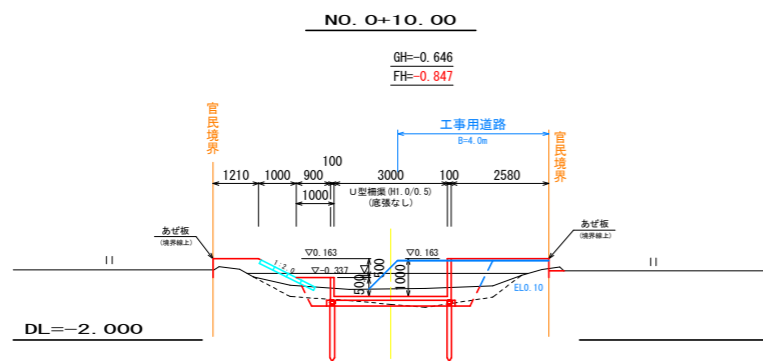


NO. 0+10.00

掘削 (堆積土)	1.7
掘削 (土砂)	0.4
盛土・埋戻 (構造物周辺)	1.0
盛土・埋戻 (B<1.0m)	0.8
盛土・埋戻 (1.0≦B<2.5m)	0.4
盛土・埋戻 (2.5≦B<4.0m)	-
基面仕上 (土砂)	3.4
法面整形 (盛土)	-

仮設

水路内盛土	2.7
盛土撤去	2.0

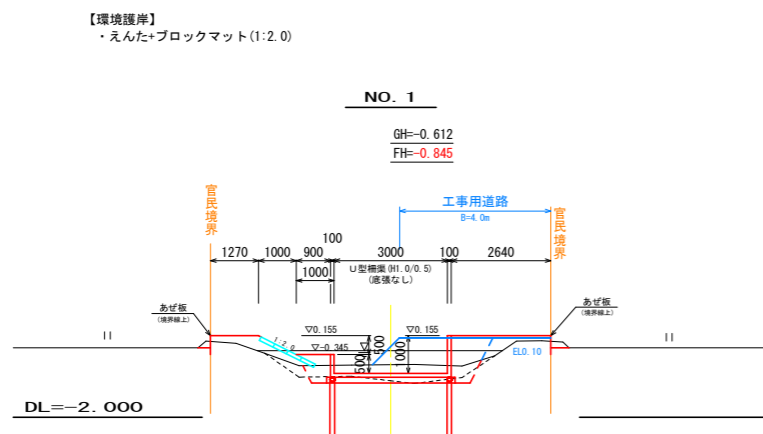


NO. 1

掘削 (堆積土)	1.6
掘削 (土砂)	0.6
盛土・埋戻 (構造物周辺)	1.0
盛土・埋戻 (B<1.0m)	0.8
盛土・埋戻 (1.0≦B<2.5m)	0.3
盛土・埋戻 (2.5≦B<4.0m)	-
基面仕上 (土砂)	3.4
法面整形 (盛土)	-

仮設

水路内盛土	2.2
盛土撤去	1.9

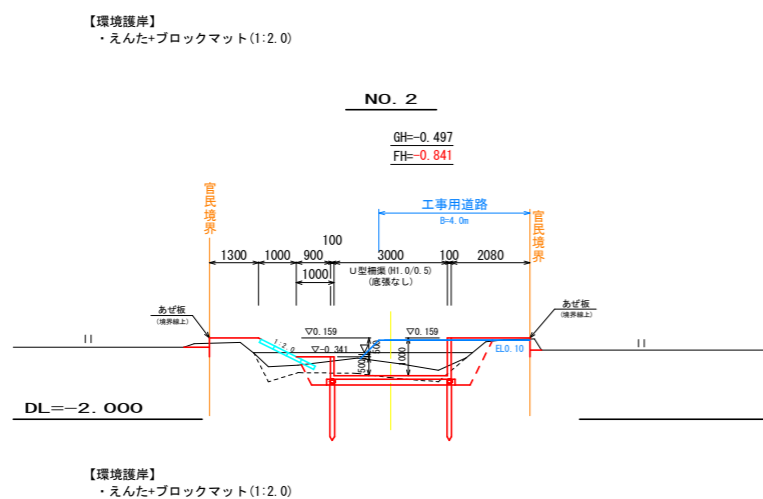


NO. 2

掘削 (堆積土)	1.4
掘削 (土砂)	1.6
盛土・埋戻 (構造物周辺)	1.0
盛土・埋戻 (B<1.0m)	0.8
盛土・埋戻 (1.0≦B<2.5m)	0.3
盛土・埋戻 (2.5≦B<4.0m)	-
基面仕上 (土砂)	3.4
法面整形 (盛土)	-

仮設

水路内盛土	1.8
盛土撤去	1.8

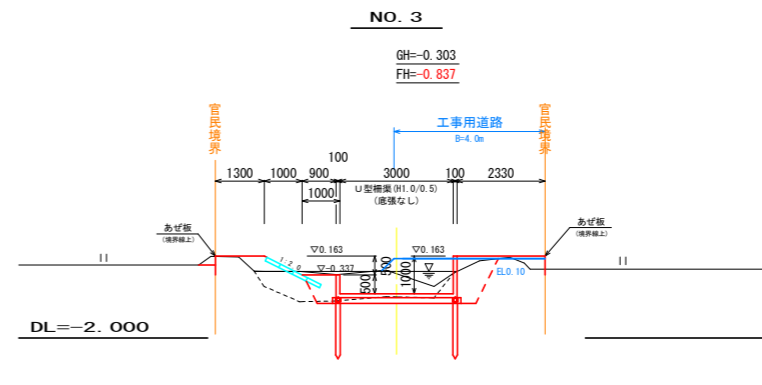


NO. 3

掘削 (堆積土)	2.2
掘削 (土砂)	1.6
盛土・埋戻 (構造物周辺)	1.0
盛土・埋戻 (B<1.0m)	0.8
盛土・埋戻 (1.0≦B<2.5m)	0.1
盛土・埋戻 (2.5≦B<4.0m)	-
基面仕上 (土砂)	3.4
法面整形 (盛土)	-

仮設

水路内盛土	1.3
盛土撤去	1.1

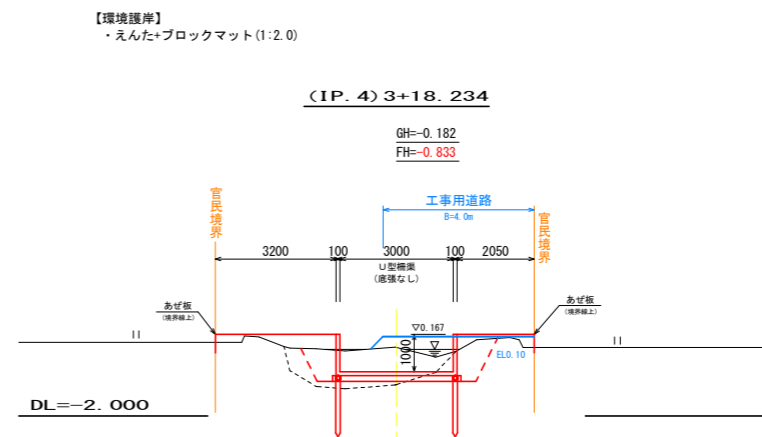


IP. 4(3+18.234)

掘削 (堆積土)	2.8
掘削 (土砂)	1.2
盛土・埋戻 (構造物周辺)	1.2
盛土・埋戻 (B<1.0m)	0.6
盛土・埋戻 (1.0≦B<2.5m)	0.7
盛土・埋戻 (2.5≦B<4.0m)	-
基面仕上 (土砂)	3.4
法面整形 (盛土)	-

仮設

水路内盛土	1.1
盛土撤去	1.0

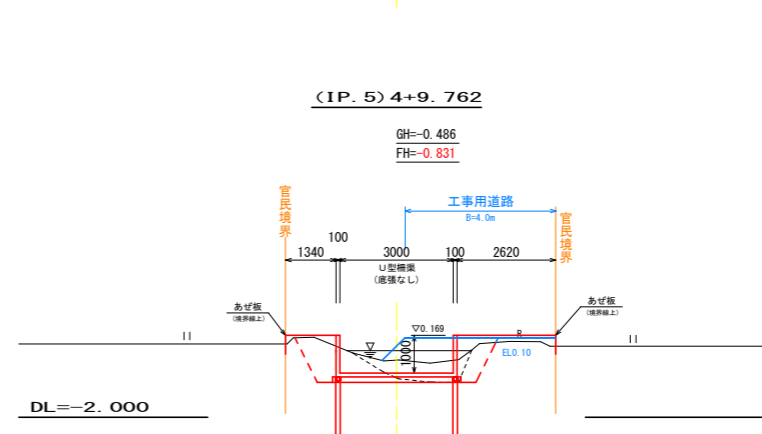


IP. 5(4+9.762)

掘削 (堆積土)	1.2
掘削 (土砂)	2.4
盛土・埋戻 (構造物周辺)	1.2
盛土・埋戻 (B<1.0m)	0.8
盛土・埋戻 (1.0≦B<2.5m)	0.1
盛土・埋戻 (2.5≦B<4.0m)	-
基面仕上 (土砂)	3.4
法面整形 (盛土)	-

仮設

水路内盛土	1.5
盛土撤去	1.3

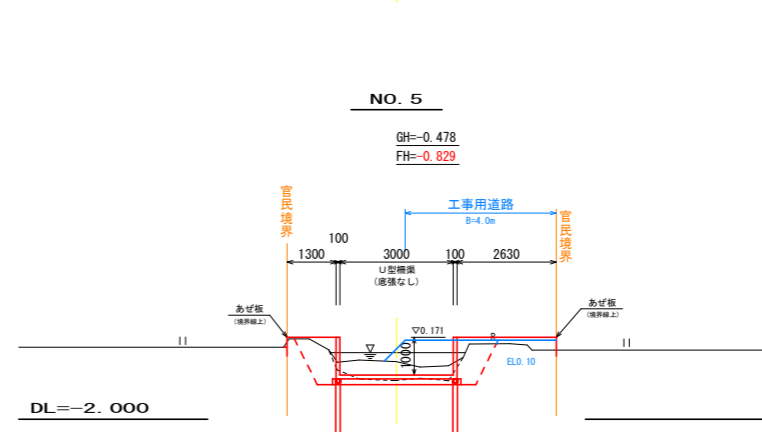


NO. 5

掘削 (堆積土)	1.3
掘削 (土砂)	2.0
盛土・埋戻 (構造物周辺)	1.2
盛土・埋戻 (B<1.0m)	0.7
盛土・埋戻 (1.0≦B<2.5m)	0.2
盛土・埋戻 (2.5≦B<4.0m)	-
基面仕上 (土砂)	3.4
法面整形 (盛土)	-

仮設

水路内盛土	1.6
盛土撤去	1.3



【6の2号排水路】 No.0 ~ No.5

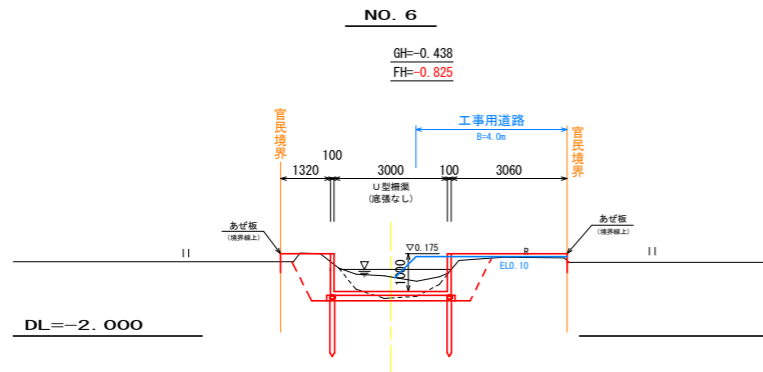
工事名	R1徳精 経営体 大代戎野 6の2号排水路工事
路線名等	大代戎野 地区
工事箇所	鳴門市大津町
図面名	横断図 1 / 3
縮尺	1:100 図面番号 1-4
会社名	
事業者名	徳島県東部農林水産局〈徳島〉

NO. 6

掘削 (堆積土)	1.1
掘削 (土砂)	2.8
盛土・埋戻 (構造物周辺)	1.2
盛土・埋戻 (B<1.0m)	0.8
盛土・埋戻 (1.0≦B<2.5m)	0.2
盛土・埋戻 (2.5≦B<4.0m)	-
基面仕上 (土砂)	3.4
法面整形 (盛土)	-

仮設

水路内盛土	0.9
盛土撤去	0.8

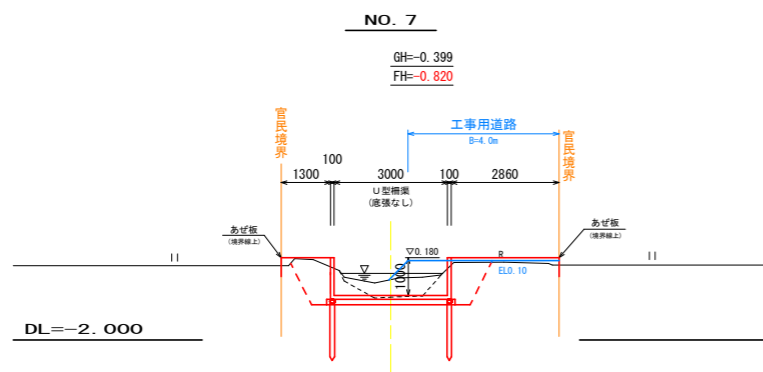


NO. 7

掘削 (堆積土)	0.9
掘削 (土砂)	3.2
盛土・埋戻 (構造物周辺)	1.2
盛土・埋戻 (B<1.0m)	0.8
盛土・埋戻 (1.0≦B<2.5m)	0.2
盛土・埋戻 (2.5≦B<4.0m)	-
基面仕上 (土砂)	3.4
法面整形 (盛土)	-

仮設

水路内盛土	0.7
盛土撤去	0.6



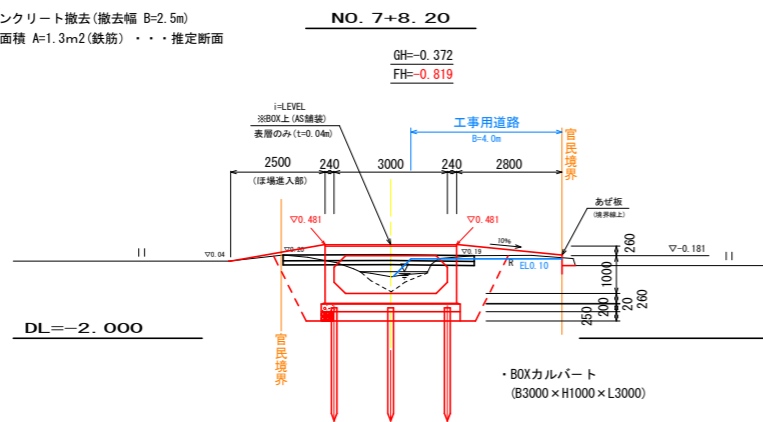
NO. 7+8. 20

掘削 (堆積土)	0.4
掘削 (土砂)	7.2
盛土・埋戻 (構造物周辺)	1.9
盛土・埋戻 (B<1.0m)	1.6
盛土・埋戻 (1.0≦B<2.5m)	0.5
盛土・埋戻 (2.5≦B<4.0m)	-
基面仕上 (土砂)	3.7
法面整形 (盛土)	-

仮設

水路内盛土	0.3
盛土撤去	0.3

※コンクリート撤去 (撤去幅 B=2.5m)
断面積 A=1.3m² (鉄筋)・・・推定断面

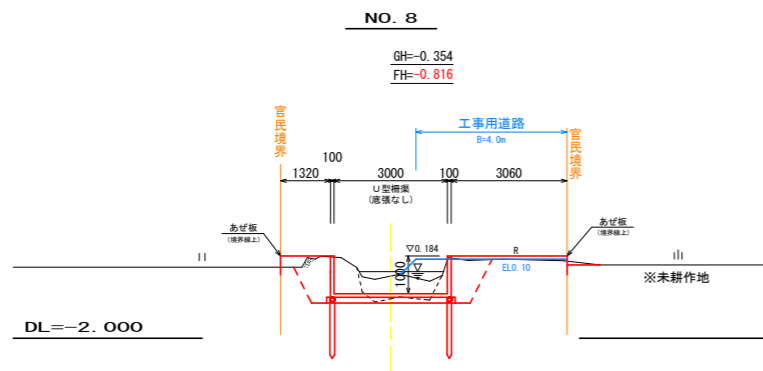


NO. 8

掘削 (堆積土)	1.1
掘削 (土砂)	3.3
盛土・埋戻 (構造物周辺)	1.2
盛土・埋戻 (B<1.0m)	0.8
盛土・埋戻 (1.0≦B<2.5m)	0.2
盛土・埋戻 (2.5≦B<4.0m)	-
基面仕上 (土砂)	3.4
法面整形 (盛土)	-

仮設

水路内盛土	0.6
盛土撤去	0.5

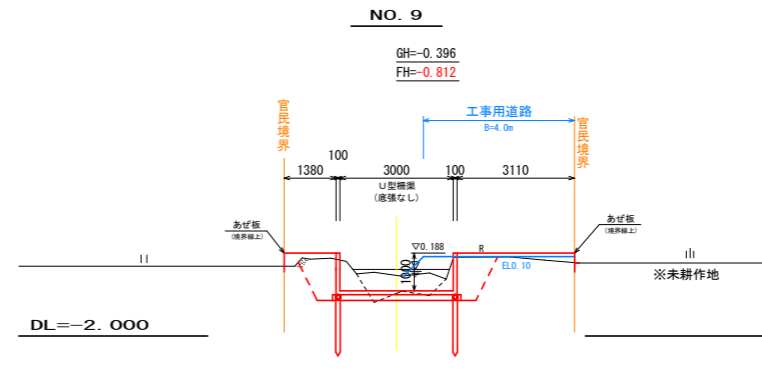


NO. 9

掘削 (堆積土)	1.1
掘削 (土砂)	3.1
盛土・埋戻 (構造物周辺)	1.2
盛土・埋戻 (B<1.0m)	0.8
盛土・埋戻 (1.0≦B<2.5m)	0.2
盛土・埋戻 (2.5≦B<4.0m)	-
基面仕上 (土砂)	3.4
法面整形 (盛土)	-

仮設

水路内盛土	0.6
盛土撤去	0.5

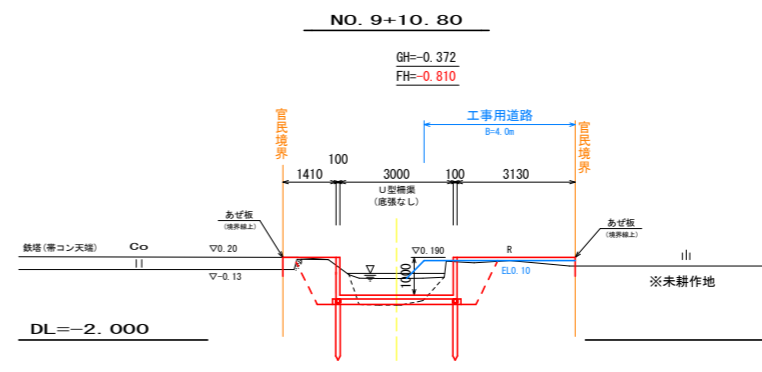


NO. 9+10. 80

掘削 (堆積土)	1.4
掘削 (土砂)	2.9
盛土・埋戻 (構造物周辺)	1.2
盛土・埋戻 (B<1.0m)	0.8
盛土・埋戻 (1.0≦B<2.5m)	0.2
盛土・埋戻 (2.5≦B<4.0m)	-
基面仕上 (土砂)	3.4
法面整形 (盛土)	-

仮設

水路内盛土	0.5
盛土撤去	0.4

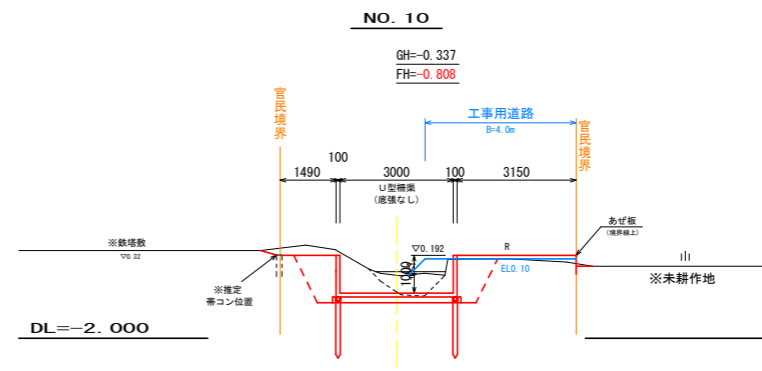


NO. 10

掘削 (堆積土)	0.7
掘削 (土砂)	4.5
盛土・埋戻 (構造物周辺)	1.2
盛土・埋戻 (B<1.0m)	0.7
盛土・埋戻 (1.0≦B<2.5m)	0.2
盛土・埋戻 (2.5≦B<4.0m)	-
基面仕上 (土砂)	3.4
法面整形 (盛土)	-

仮設

水路内盛土	0.4
盛土撤去	0.3



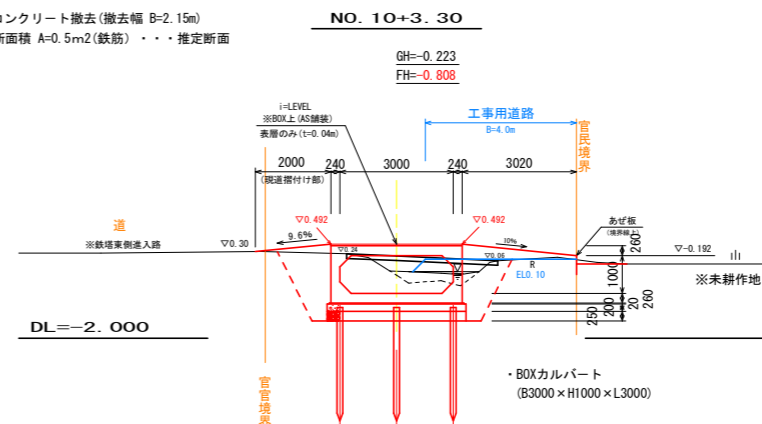
NO. 10+3. 30

掘削 (堆積土)	0.5
掘削 (土砂)	7.5
盛土・埋戻 (構造物周辺)	1.9
盛土・埋戻 (B<1.0m)	1.6
盛土・埋戻 (1.0≦B<2.5m)	0.5
盛土・埋戻 (2.5≦B<4.0m)	-
基面仕上 (土砂)	3.7
法面整形 (盛土)	-

仮設

水路内盛土	0.7
盛土撤去	0.7

※コンクリート撤去 (撤去幅 B=2.15m)
断面積 A=0.5m² (鉄筋)・・・推定断面



No.6 ~ No.10+3.30

【6の2号排水路】

工事名	R1徳精 経営体 大代戎野 6の2号排水路工事
路線名等	大代戎野 地区
工事箇所	鳴門市大津町
図面名	横断図 2 / 3
縮尺	1:100 図面番号 1-5
会社名	
事業者名	徳島県東部農林水産局〈徳島〉

NO. 11

掘削 (堆積土)	1.3
掘削 (土砂)	3.2
盛土・埋戻 (構造物周辺)	1.0
盛土・埋戻 (B<1.0m)	0.6
盛土・埋戻 (1.0≦B<2.5m)	0.2
盛土・埋戻 (2.5≦B<4.0m)	-
基面仕上 (土砂)	3.4
法面整形 (盛土)	-

仮設

水路内盛土	0.7
盛土撤去	0.7

NO. 12

掘削 (堆積土)	1.2
掘削 (土砂)	3.4
盛土・埋戻 (構造物周辺)	1.0
盛土・埋戻 (B<1.0m)	0.5
盛土・埋戻 (1.0≦B<2.5m)	0.2
盛土・埋戻 (2.5≦B<4.0m)	-
基面仕上 (土砂)	3.4
法面整形 (盛土)	-

仮設

水路内盛土	0.8
盛土撤去	0.7

NO. 12+10.00

掘削 (堆積土)	1.0
掘削 (土砂)	3.4
盛土・埋戻 (構造物周辺)	1.2
盛土・埋戻 (B<1.0m)	0.8
盛土・埋戻 (1.0≦B<2.5m)	0.2
盛土・埋戻 (2.5≦B<4.0m)	-
基面仕上 (土砂)	3.4
法面整形 (盛土)	-

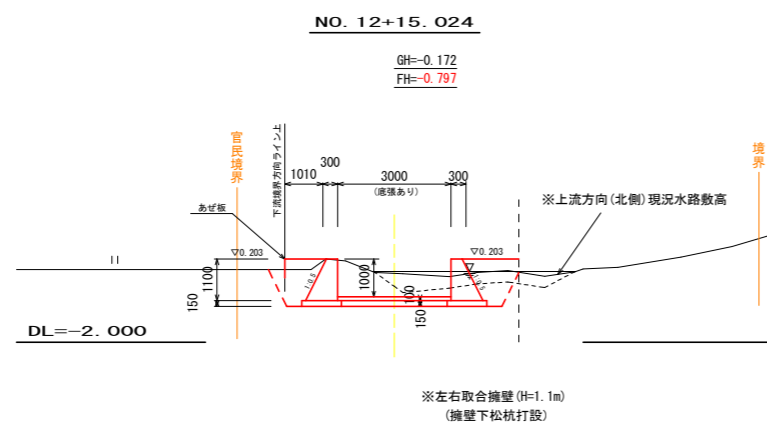
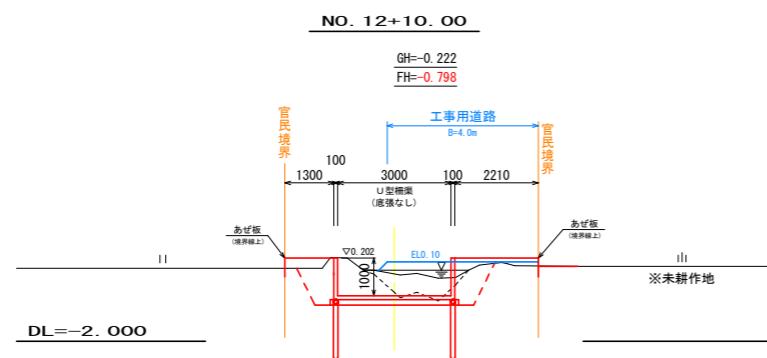
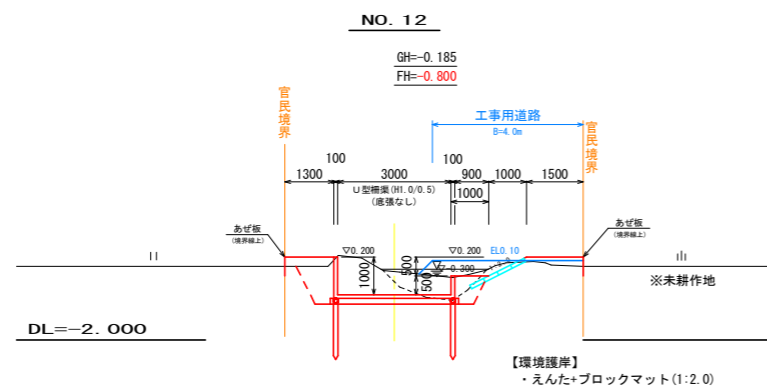
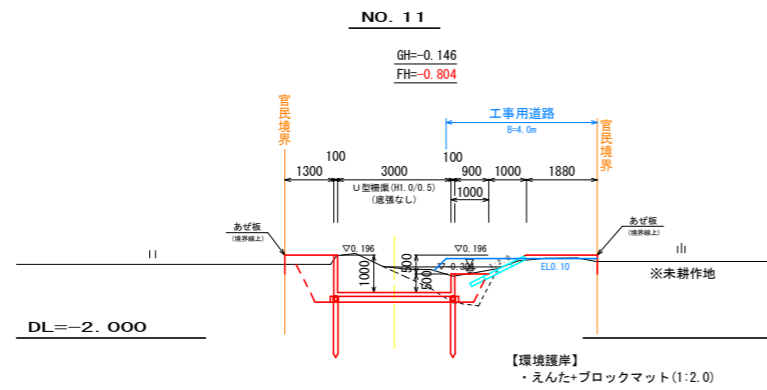
仮設

水路内盛土	1.0
盛土撤去	0.9

※NO. 12+13.0まで

EP(12+15.024)

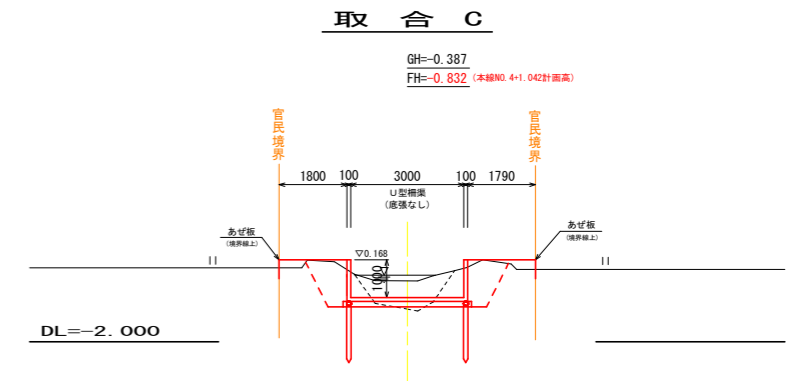
掘削 (堆積土)	1.2
掘削 (土砂)	4.6
盛土・埋戻 (構造物周辺)	1.3
盛土・埋戻 (B<1.0m)	1.1
盛土・埋戻 (1.0≦B<2.5m)	0.0
盛土・埋戻 (2.5≦B<4.0m)	-
基面仕上 (土砂)	4.9
法面整形 (盛土)	-



取合部横断図

取合C(算出長L=5.0m)

掘削 (堆積土)	1.4
掘削 (土砂)	3.0
盛土・埋戻 (構造物周辺)	1.2
盛土・埋戻 (B<1.0m)	1.1
盛土・埋戻 (1.0≦B<2.5m)	-
盛土・埋戻 (2.5≦B<4.0m)	-
基面仕上 (土砂)	3.4
法面整形 (盛土)	-



No.11 ~ EP(No.12+15.024)

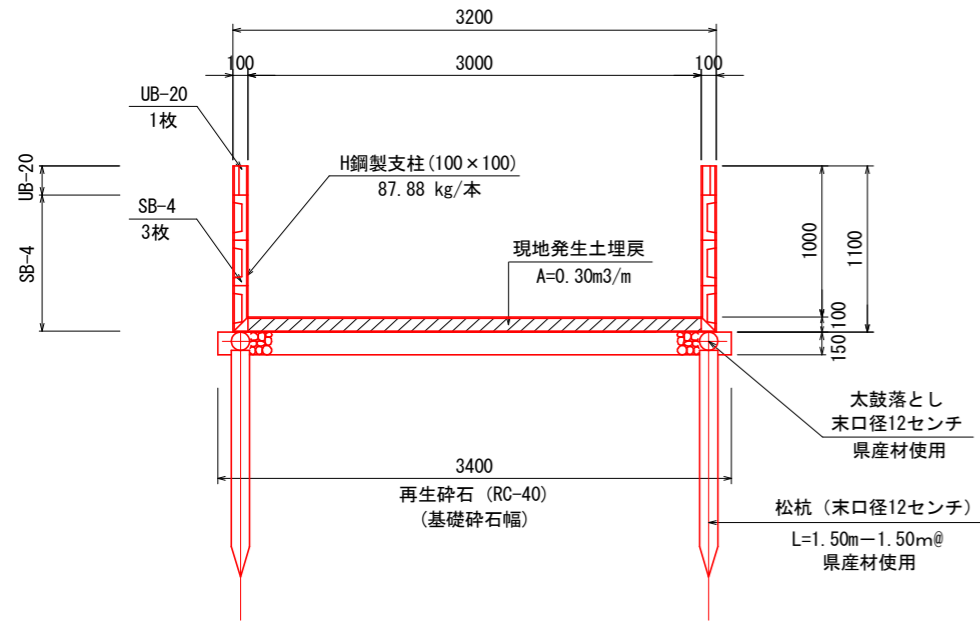
【6の2号排水路】

工事名	R1徳精 経営体 大代戎野 6の2号排水路工事
路線名等	大代戎野 地区
工事箇所	鳴門市大津町
図面名	横断図 3 / 3
縮尺	1:100 図面番号 1-6
会社名	
事業者名	徳島県東部農林水産局〈徳島〉

柵渠断面図

S=1:25

B3.0×H1.0

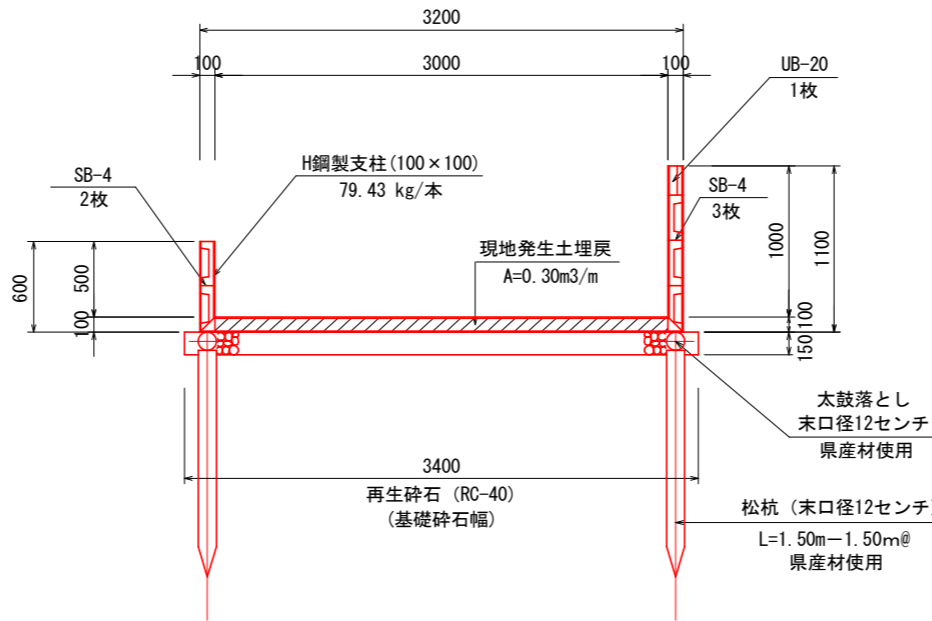


柵渠断面図

S=1:25

B3.0×H1.0/0.5

※環境護岸部

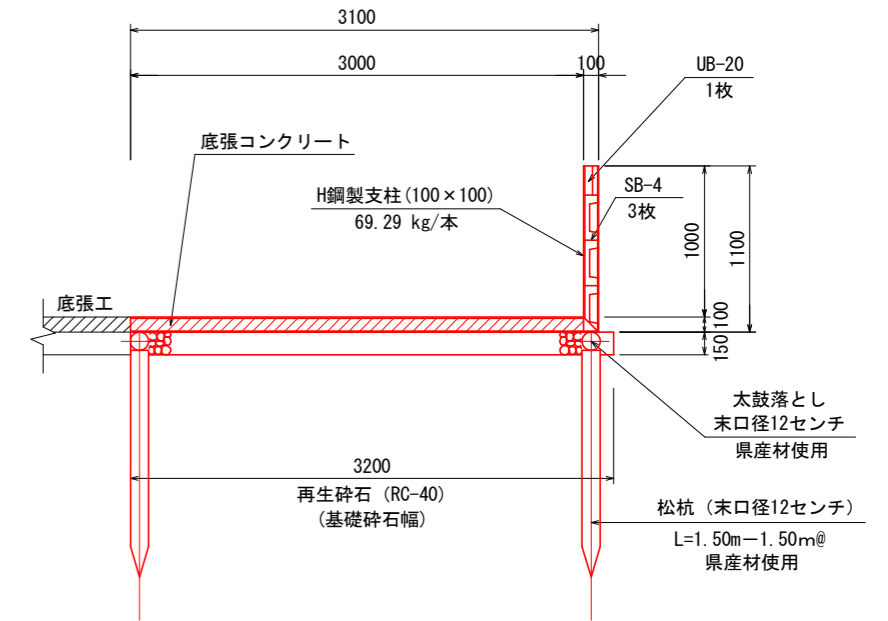


柵渠断面図

S=1:25

B3.0×H1.0(L型)

※NO.4付近取合部



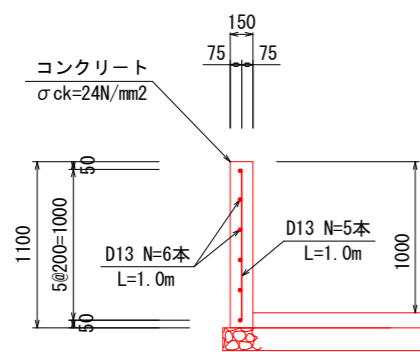
終点部取合擁壁

S=1/25

場所打ち柵板詳細図

S=1/25

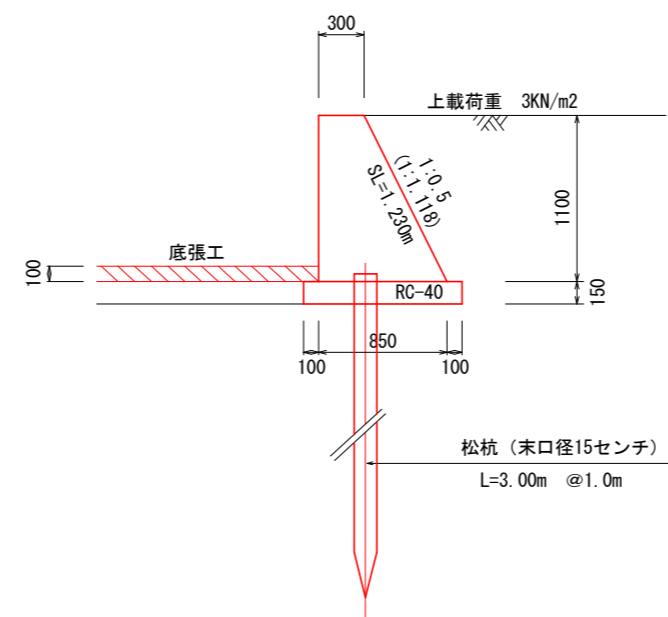
側壁高H=1.00m
H鋼 (100×100)



場所打ち柵板工

1.0m当たり

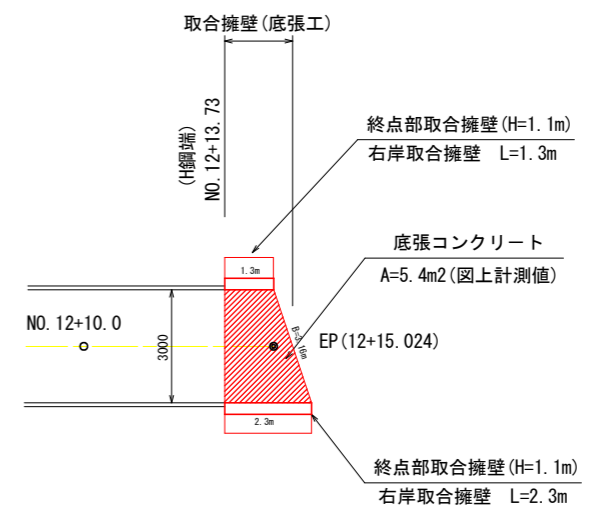
名称	規格	算式	単位	数量
コンクリート	σck=24N/mm²	1.1×0.15×1.00	m³	0.17
同上型枠	鉄筋構造物	1.1×2	m²	2.20
鉄筋 D13	SD345	(1.00×5+1.00×6)×0.995	kg	10.95



取合擁壁

1.0m当たり

名称	規格	単位	数量
基礎砕石 t=150	RC-40	m²	1.05
コンクリート	σck=18N/mm²	m³	0.63
同上型枠	無筋構造物	m²	2.33
松杭	φ150 L=3.0m	本	1.00



【6の2号排水路】

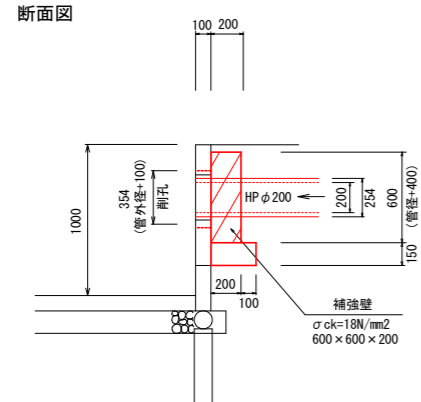
工事名	R1徳精 経営体 大代戎野 6の2号排水路工事
路線名等	大代戎野 地区
工事箇所	鳴門市大津町
図面名	構造図 - 1
縮尺	1:25 図面番号 1-7
会社名	
事業者名	徳島県東部農林水産局〈徳島〉

ほ場排水工柵板補強壁工

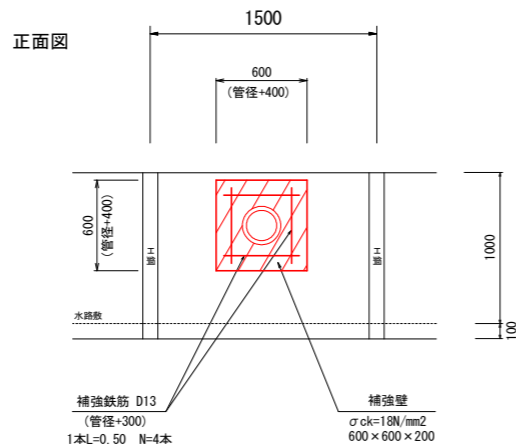
S=1:25

※ほ場排水工 (1号~13号)

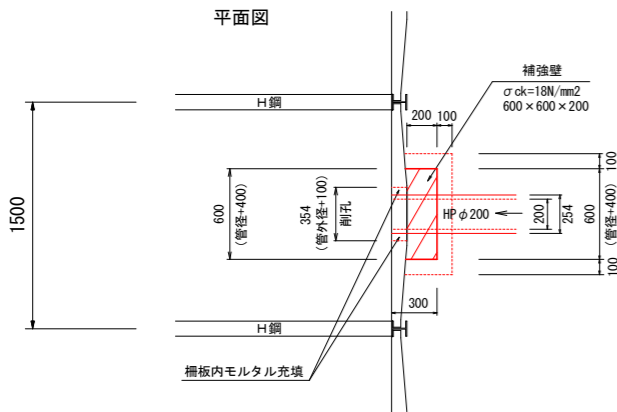
断面図



正面図



平面図



補強壁工 (HP φ200の場合)

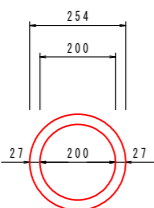
名称	単位	規格	数量
基礎碎石	m ²	t=15cm, RC-40	0.24
コンクリート	m ³	σck=18N/mm ²	0.07
型枠	m ²	小型構造物	0.60
補強鉄筋 D13	kg	SD345	1.99

※ほ場排水の標準管径はHP φ200とする。
設置場所・高さ等については、地権者に確認をしておくこと。

【備考】

環境護岸 (えんた+ブロックマット) 区間に設置する場合は、補強壁はなしとする。
管渠延長はブロックマット法尻位置までの延長を計上
(6号、8~10号)

HP φ200



ヒューム管 φ200 (L=2.00m物)
参考質量 = 103kg

※基礎が必要な場合は別途施工すること。

As舗装

S=1:20

BOX天端部 (表層のみ)

表層工 (再生密粒度アスファルト混合物)
BOXカルバート天端

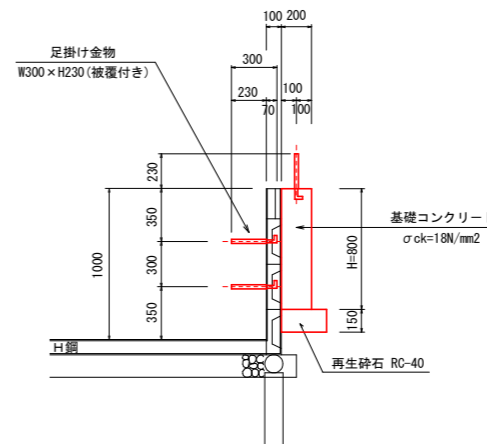
As舗装面積

1号暗渠部	A=10.5m ²	
2号暗渠部	A=13.9m ²	
合計	A=24.4m ²	

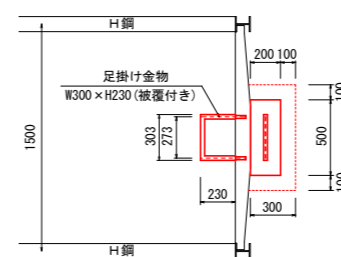
※図上計測値

タラップ設置工

S=1:25



平面図



タラップ設置工 1箇所当たり

名称	単位	規格	数量
足掛金物	本	W300 x H230, φ19	3.00
基礎コンクリート	m ³	σck=18N/mm ²	0.08
同上型枠	m ²	小型	0.72
基礎碎石	m ²	t=15cm, RC-40	0.21

設置予定場所 (2箇所)

- ・NO.0+1.25付近 (右岸側)
- ・NO.9+9.45付近 (左岸鉄塔側)

※設置場所については、関係者に確認をしておくこと。

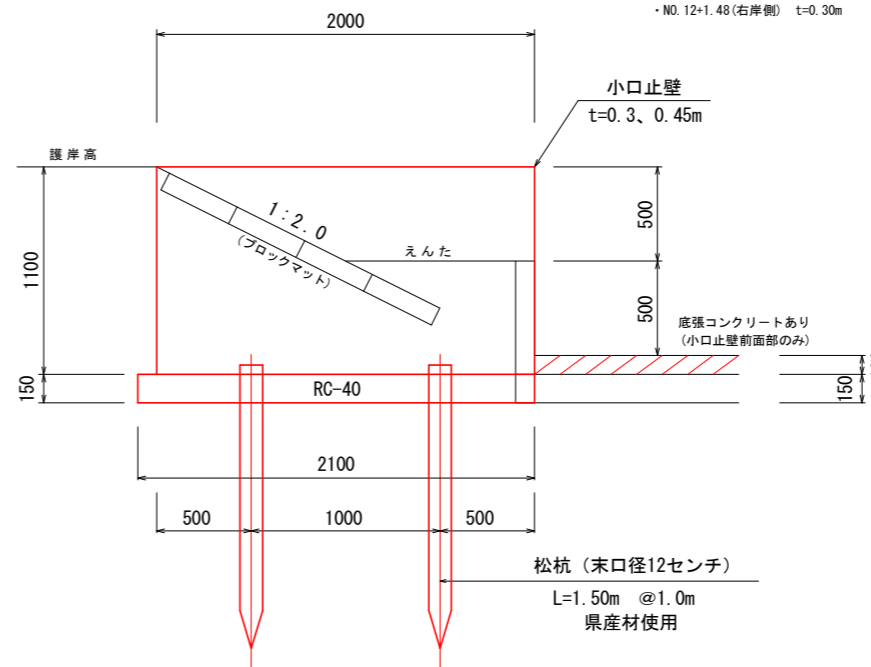
小口止壁工

S=1:20

※環境護岸切替部

施工位置 (4箇所)

- ・NO.0+0.23 (左岸側) t=0.45m
- ・NO.3+17.09 (左岸側) t=0.30m
- ・NO.10+9.70 (右岸側) t=0.30m
- ・NO.12+1.48 (右岸側) t=0.30m



1箇所当たり

環境護岸切替小口止壁工数量表 (t=0.3m)

名称	規格	単位	数量
基礎材 t=150	RC-40	m ²	1.05
コンクリート	18N/mm ²	m ³	0.66
同上型枠	小型	m ²	5.06
松杭	φ120 L=1.5m	本	2.00

1箇所当たり

環境護岸切替小口止壁工数量表 (t=0.45m)

名称	規格	単位	数量
基礎材 t=150	RC-40	m ²	1.37
コンクリート	18N/mm ²	m ³	0.99
同上型枠	小型	m ²	5.39
松杭	φ120 L=1.5m	本	2.00

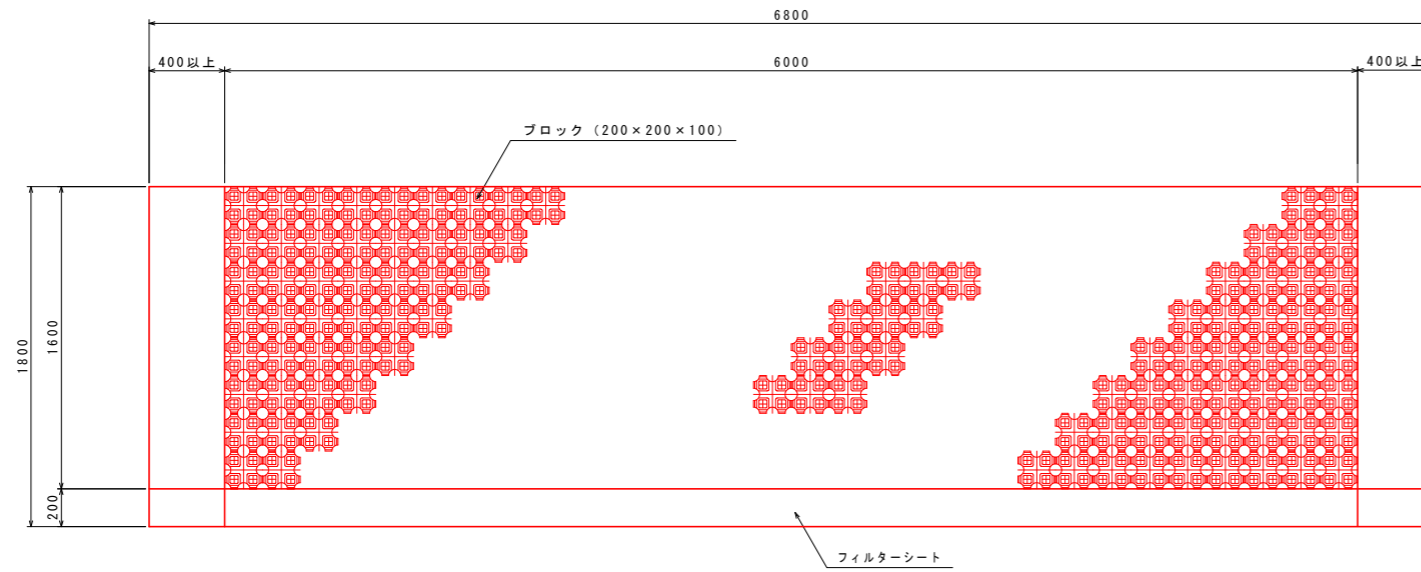
【6の2号排水路】

工事名	R1徳精 経営体 大代戎野 6の2号排水路工事
路線名等	大代戎野 地区
工事箇所	鳴門市大津町
図面名	構造図 - 2
縮尺	1:25 図面番号 1-8
会社名	
事業者名	徳島県東部農林水産局〈徳島〉

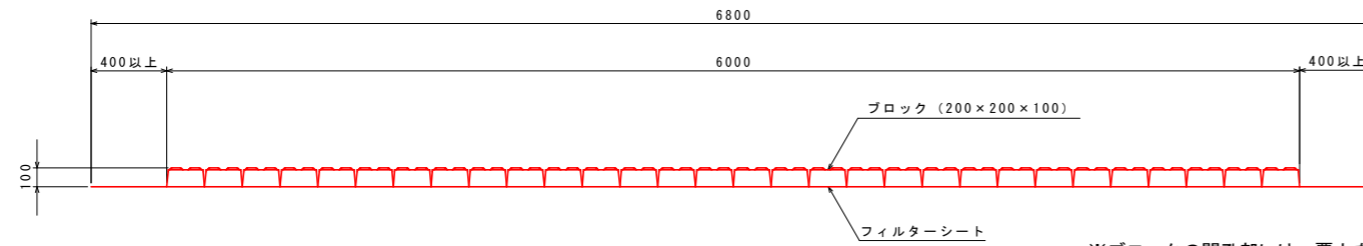
ブロックマット詳細図

S=1:20

(平面図)



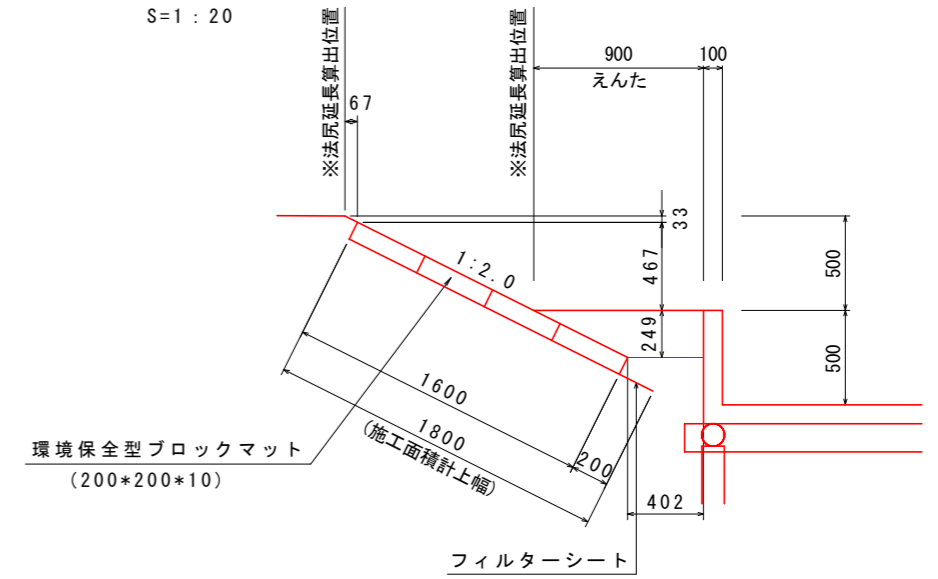
(側面図)



※ブロックの開孔部には、覆土を行うこと。(現地発生土)

(断面図)

S=1:20



※えんた部は現地発生土で埋戻しを行うこと。

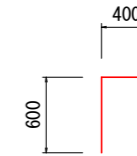
設置位置(1)

NO. 0+0.45~NO. 3+16.935 (左岸側)
 法肩延長<護岸高> L=75.996m
 法尻延長<えんた高> L=76.136m
 ※施工延長 L=76.07m(平均長)

設置位置(2)

NO. 10+9.85~NO. 12+1.33 (右岸側)
 法肩延長<護岸高> L=31.288m
 法尻延長<えんた高> L=31.343m
 ※施工延長 L=31.32m(平均長)

アンカー鉄筋

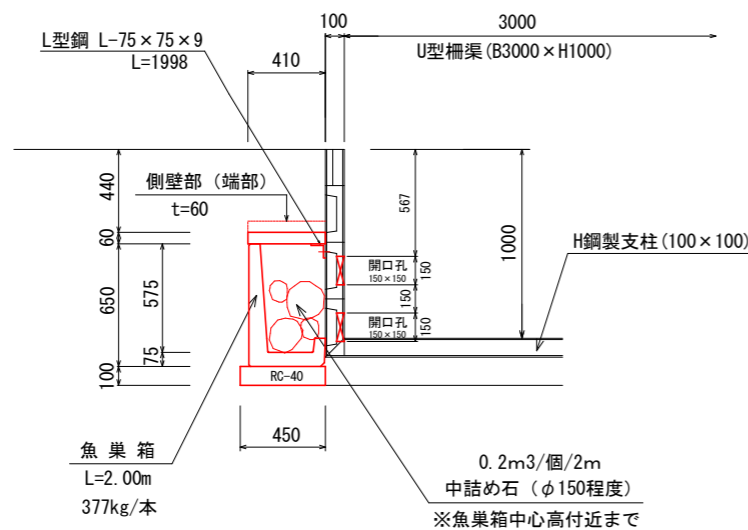


アンカー鉄筋数量表 10.0m2当たり

名称・規格	単位	数量
鉄筋 (SD345, D16) L=1600	本	7

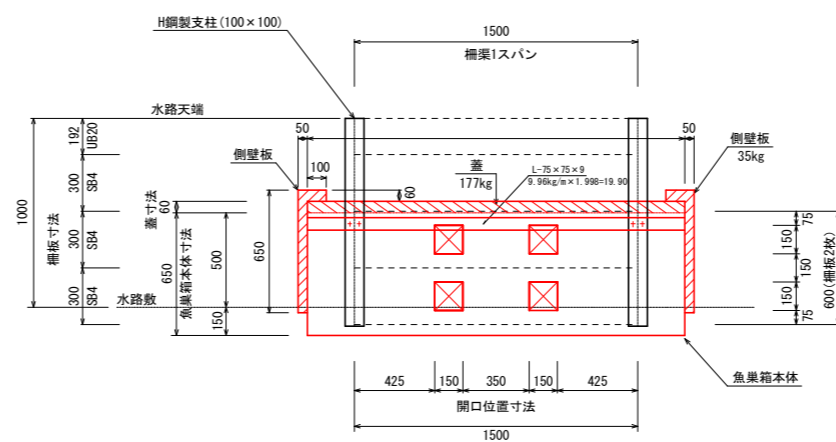
魚巣箱断面図

S=1:20



正面図

S=1:20



魚巣箱数量表 1箇所当たり

名称	単位	数量
魚巣箱(本体)	個	1.00
側壁板	個	2.00
蓋	個	1.00
等辺山形鋼(溶融亜鉛メッキ) (75×75×9×1998)	kg	19.90
取付金具(溶融亜鉛メッキ)	組	4.00
柵板切断(開口孔)	m	2.40
中詰め石φ150程度	m3	0.20
基礎材 t=100	m2	0.95

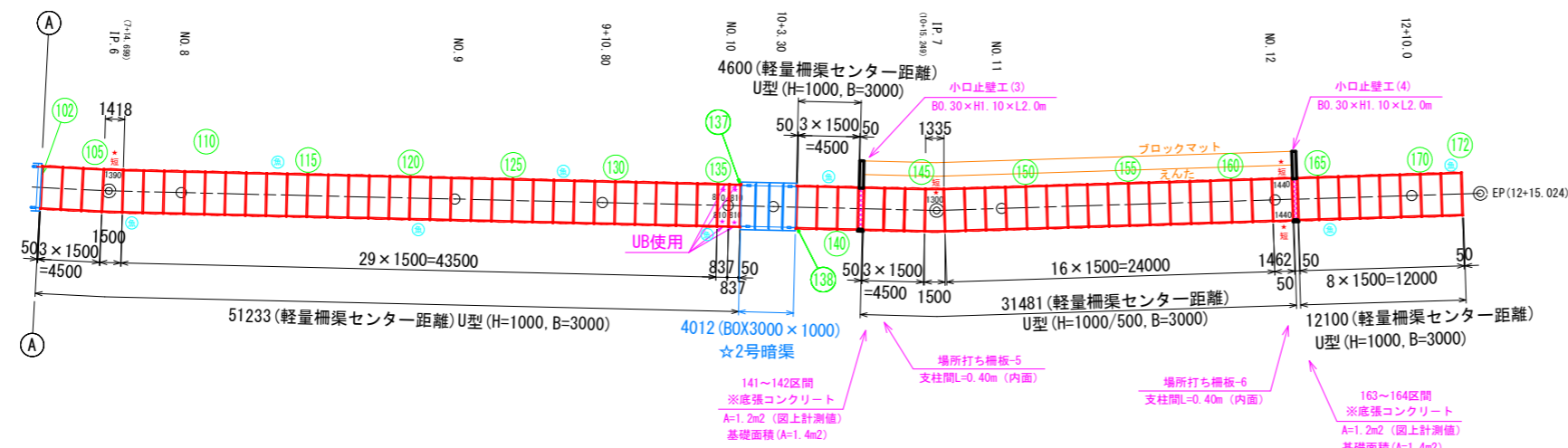
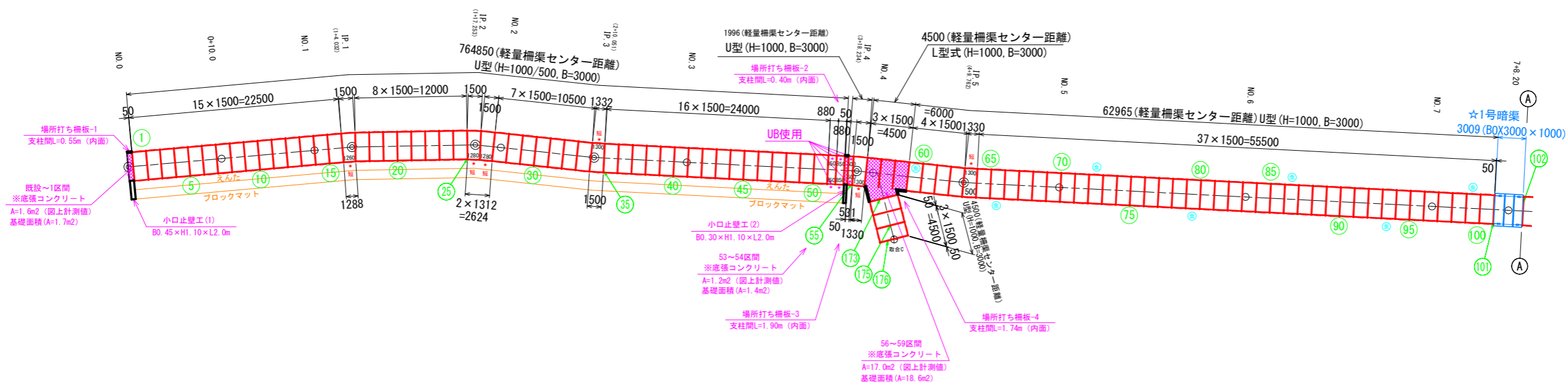
※設置位置は、柵渠割付図参照 (左右両側 @10m程度)

【6の2号排水路】

工事名	R1徳精 経営体 大代戎野 6の2号排水路工事
路線名等	大代戎野 地区
工事箇所	鳴門市大津町
図面名	環境護岸詳細図
縮尺	1:20 図面番号 1-9
会社名	
事業者名	徳島県東部農林水産局〈徳島〉

軽量柵渠割付図 6の2号 3000 (B) × 500~1000 (H)

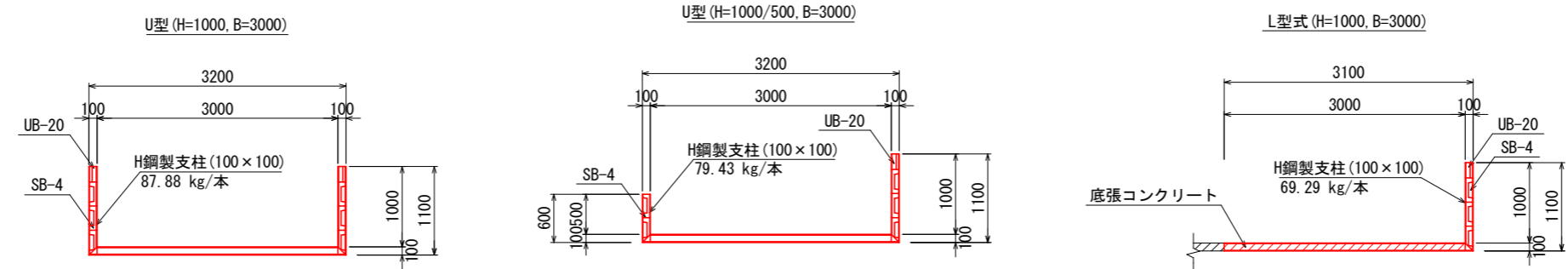
平面図 S=1:250



- 凡例
- ★ ... 短尺区間 (橋板カット品使用) 10区間
 - ☆ ... 短尺区間 (UB使用区間) 10区間
 - XXXX ... 底張コンクリート打設部 5ヶ所
 - ... 場所打ち橋板部 6ヶ所
 - ... 小口止壁 4ヶ所
 - ... 魚巣箱設置区間 15箇所

※SB4カット品(現場切断)については、区間幅に合わせて両端部を切断すること。
短尺区間(UB使用)については、SB4を使用せずUB20及びUB10で施工する。
柵渠水路高1.00m部
・1スパン(片面)使用枚数・・・UB20×5枚+UB10×1枚 H=1.10m
柵渠水路高0.50m部(環境護岸側)
・1スパン(片面)使用枚数・・・UB20×3枚 H=0.60m

断面図 S=1:40



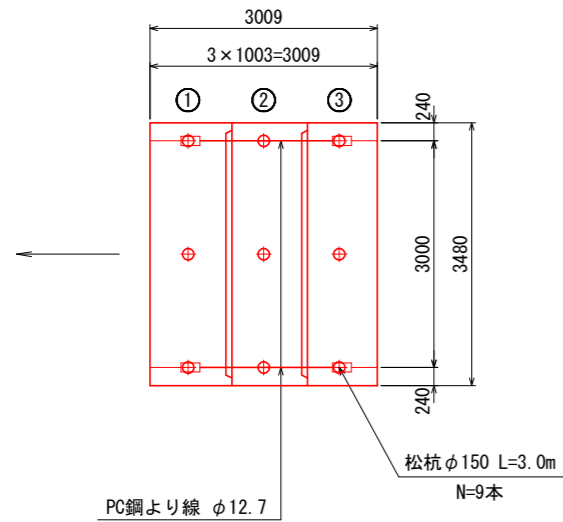
【6の2号排水路】

工事名	R1徳精 経営体 大代戎野 6の2号排水路工事
路線名等	大代戎野 地区
工事箇所	鳴門市大津町
図面名	柵渠割付図
縮尺	1:250 図面番号 1-10
会社名	
事業者名	徳島県東部農林水産局〈徳島〉

平面図

S=1:50

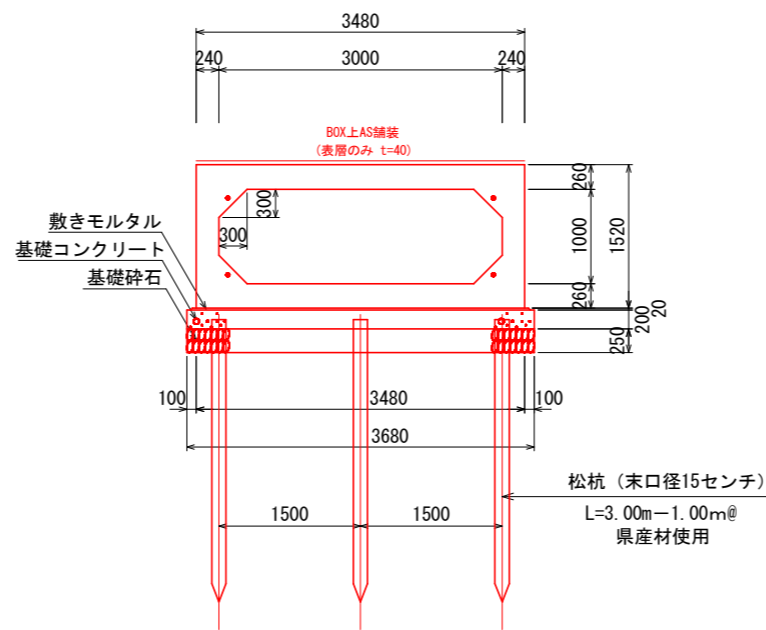
施工延長 (L=3.00m)



暗渠工 標準断面図

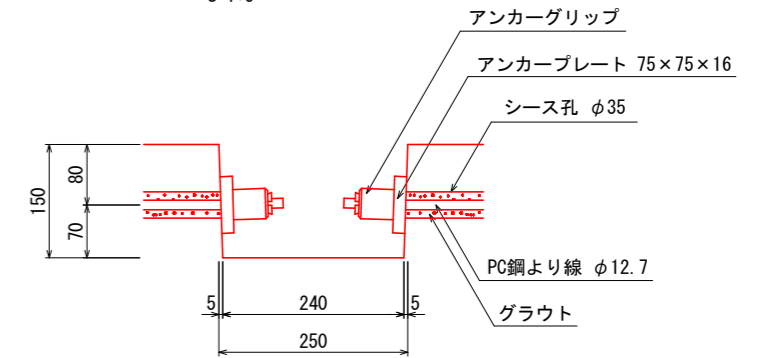
S=1:40

1号暗渠工 (L=3.00m)
※渡り版用



定着部詳細図

S=1:5



ボックスカルバート数量表

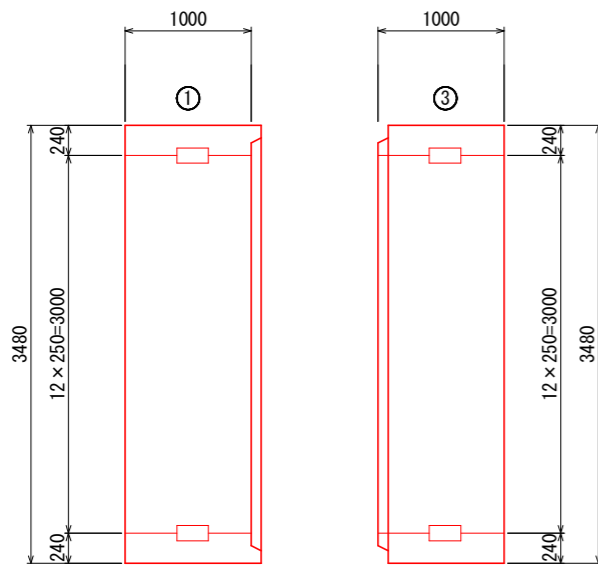
規格	内幅	内高	有効長	数量(本)	BOX No.	備考
基本	3000	1000	1000	1	2W=6170kg	
短品	3000	1000	1000	1	1オス無し、定着部付	
短品	3000	1000	1000	1	3メス無し、定着部付	
合計					3	

縦締め材料表

種類	単位	数量	備考
PC鋼より線 φ12.7mm	m	12.0	
アンカーグリップ、アンカープレート	組	8	

異形品詳細図

S=1:30



暗渠工基礎数量表

1.0箇所当たり (L=3.0m)

名称	規格	単位	数量
基礎材 t=250	RC-40	m ²	11.78
基礎コンクリート	18N/mm ²	m ³	2.36
型枠	均し型枠	m ²	2.75
敷モルタル	配合1:3	m ³	0.22
松杭	φ150 L=3.0m	本	9.00

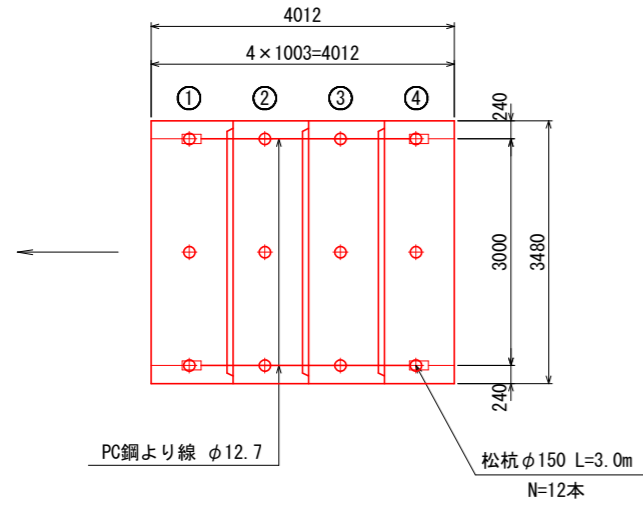
【6の2号排水路】

工事名	R1徳精 経営体 大代戎野 6の2号排水路工事		
路線名等	大代戎野 地区		
工事箇所	鳴門市大津町		
図面名	暗渠工 詳細図 - 1		
縮尺	1:50	図面番号	1-11
会社名			
事業者名	徳島県東部農林水産局〈徳島〉		

平面図

S=1:50

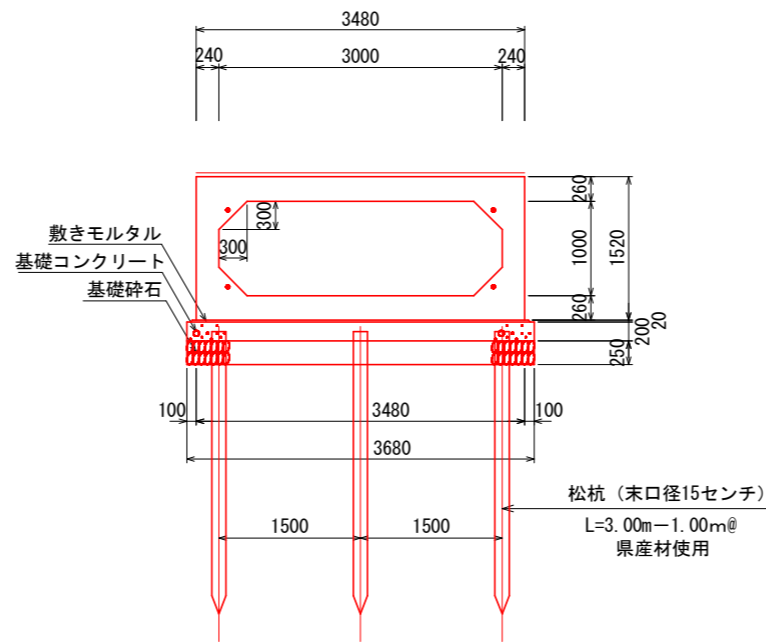
施工延長 (L=4.00m)



暗渠工 標準断面図

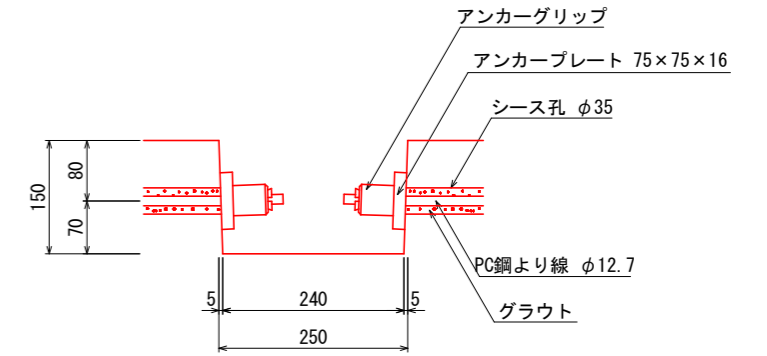
S=1:40

2号暗渠工 (L=4.00m)
※渡り版用



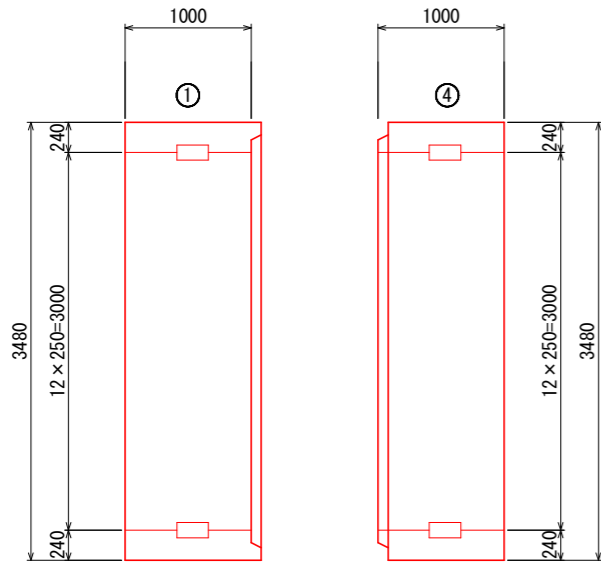
定着部詳細図

S=1:5



異形品詳細図

S=1:30



ボックスカルバート数量表

規格	内幅	内高	有効長	数量(本)	BOX No.	備考
基本	3000	1000	1000	2	2.3	W=6170kg
短品	3000	1000	1000	1	1	オス無し、定着部付
短品	3000	1000	1000	1	4	メス無し、定着部付
合計				4		

縦締め材料表

種類	単位	数量	備考
PC鋼より線 φ12.7mm	m	16.0	
アンカーグリップ、アンカープレート	組	8	

暗渠工基礎数量表

1.0箇所当たり (L=4.0m)

名称	規格	単位	数量
基礎材 t=250	RC-40	m ²	15.46
基礎コンクリート	18N/mm ²	m ³	3.09
型枠	均し型枠	m ²	3.15
敷モルタル	配合1:3	m ³	0.29
松杭	φ150 L=3.0m	本	12.00

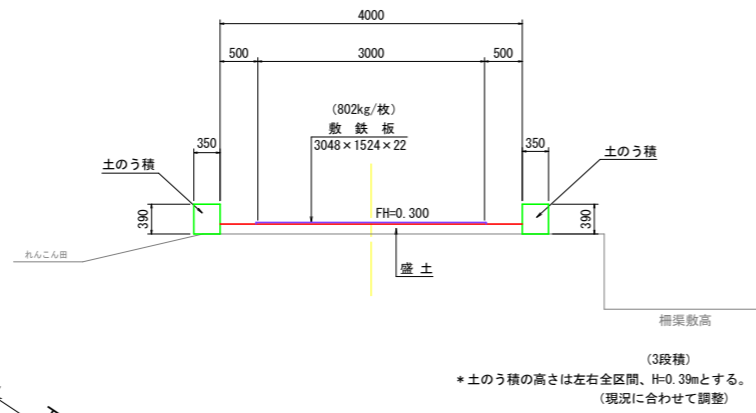
【6の2号排水路】

工事名	R1徳精 経営体 大代戎野 6の2号排水路工事		
路線名等	大代戎野 地区		
工事箇所	鳴門市大津町		
図面名	暗渠工 詳細図 - 2		
縮尺	1:50	図面番号	1-12
会社名			
事業者名	徳島県東部農林水産局〈徳島〉		

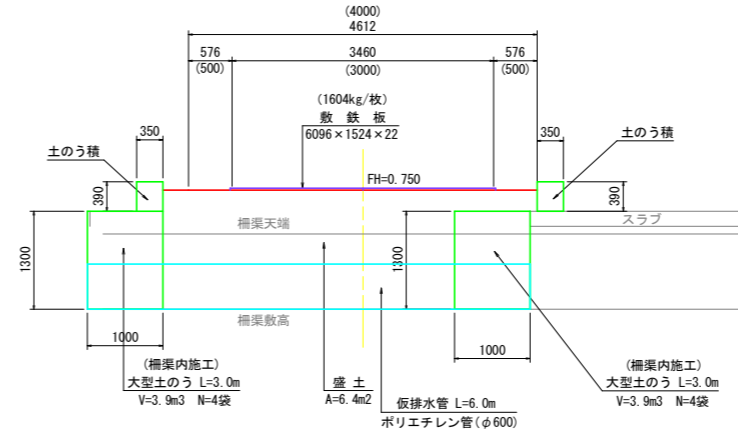
仮設計画平面図 (6の2号排水路)

鳴門市大津町
縮尺: 1/500

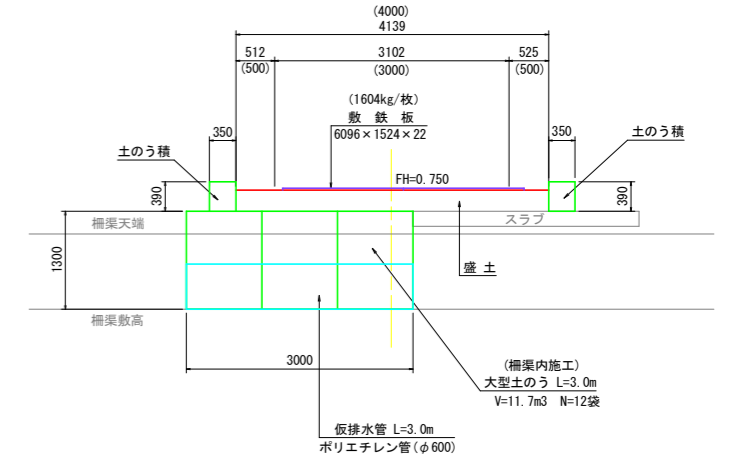
仮設道路断面図 S=1:50
進入路区間 (NO. 2付近)



仮設道路断面図 S=1:50
進入路区間 (A-A断面)



仮設道路断面図 S=1:50
進入路区間 (B-B断面)



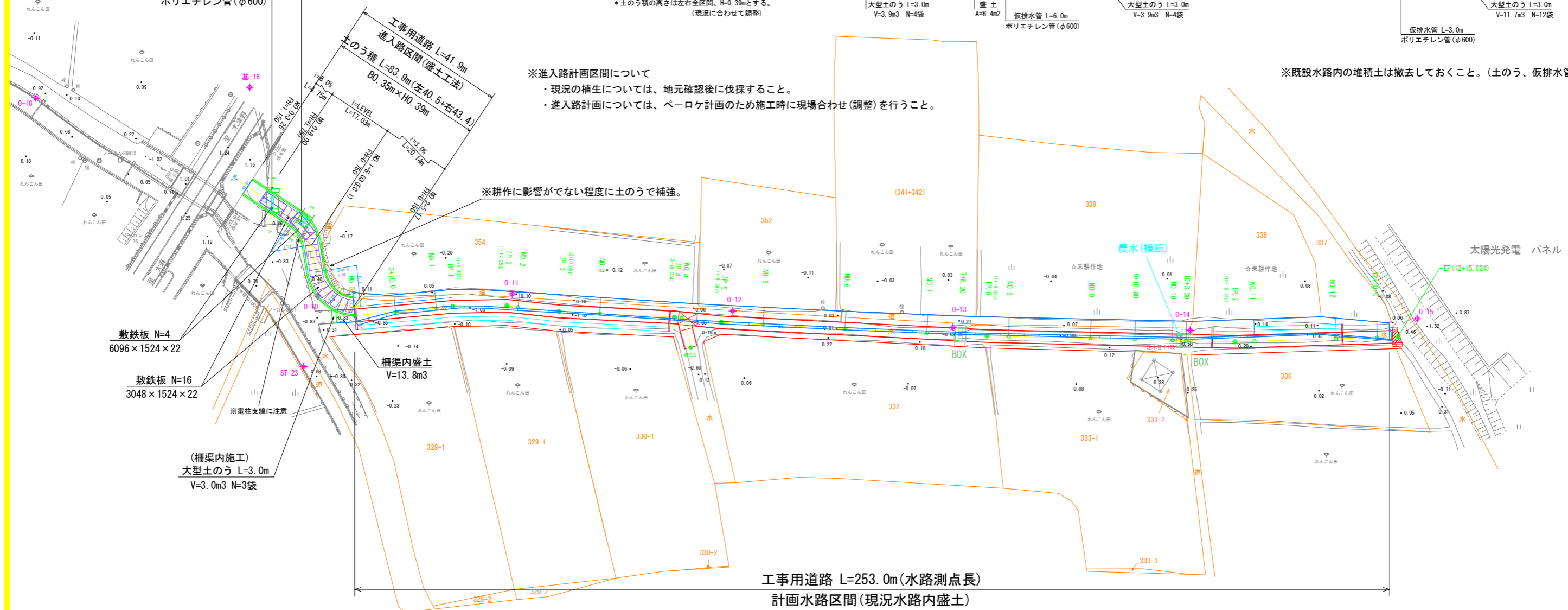
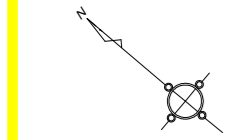
(柵渠内施工)
大型土のう L=3.0m
V=11.7m³ N=12袋
仮排水管 L=3.0m
ポリエチレン管 (φ600)

(柵渠内施工)
大型土のう L=6.0m
V=7.8m³ N=8袋
仮排水管 L=6.0m
ポリエチレン管 (φ600)

※進入路計画区間について
・現況の植生については、地元確認後に伐採すること。
・進入路計画については、ペーロケ計画のため施工時に現場合わせ(調整)を行うこと。

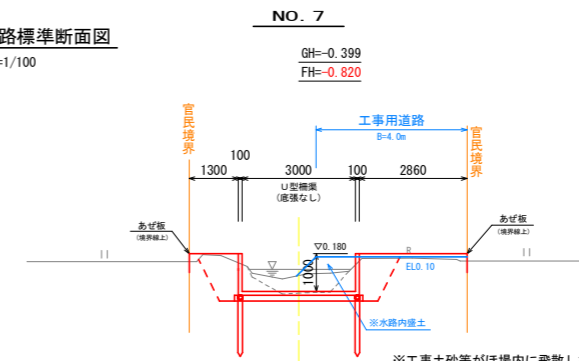
※既設水路内の堆積土は撤去しておくこと。(土のう、仮排水管設置部)

※耕作に影響がでない程度に土のうで補強。



工事用道路 L=253.0m(水路測点長)
計画水路区間(現況水路内盛土)

工事用道路標準断面図
S=1/100



【6の2号排水路】

工事名	R1徳耕 経営体 大代成野 6の2号排水路工事		
路線名等	大代成野 地区		
工事箇所	鳴門市大津町		
図面名	仮設計画平面図		
縮尺	1:500	図面番号	1-13
会社名	徳島県東部農林水産局 (徳島)		

基準点座標

点名	X座標	Y座標	Z座標(標高)
0-10	129031.093	99013.431	0.605
0-11	128994.991	99044.382	0.147
0-12	128951.080	99075.779	0.039
0-13	128907.360	99107.321	0.162
0-14	128862.506	99143.945	0.065
0-15	128821.887	99181.742	1.580

Z座標値(標高)は、全て直接水準。

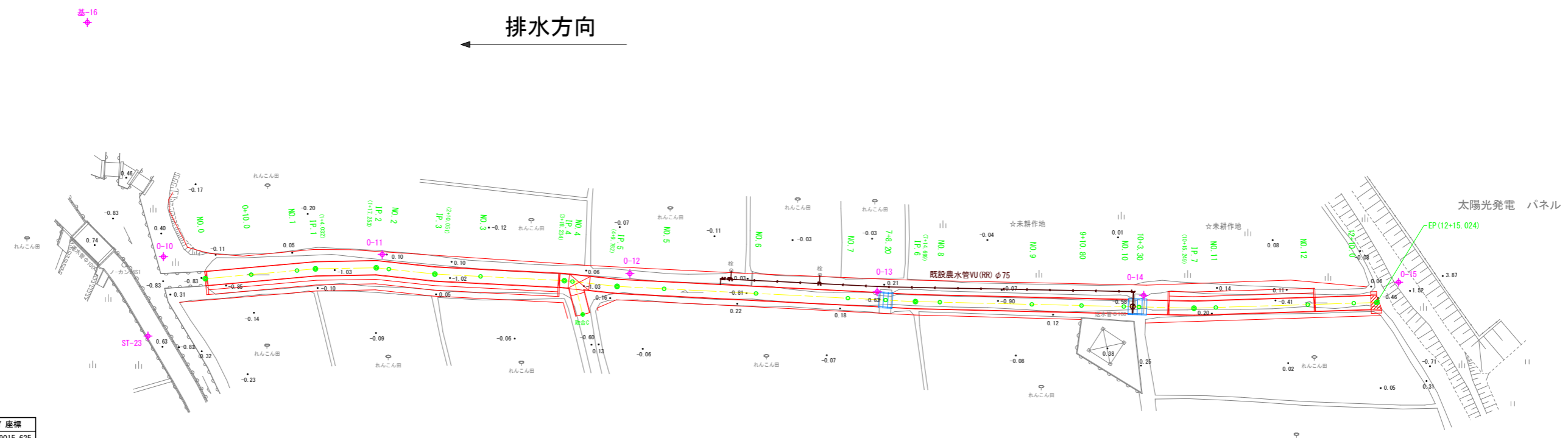
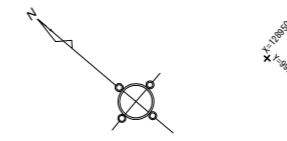
※ラフタークレーン設置部(BOX区間)については、必要に応じて、水路内盛土・敷鉄板等を布設すること。作業スペースが少ないと思われる場合は、大型土のう等で水路側に盛土を施工し対応すること。(転回兼用)

※工事土砂等がほ場内に飛散しないよう注意すること。

※大代戎野地区(6の2号排水路)

平面図(6の2号排水路)

鳴門市大津町
縮尺: 1/500



6-2号排水路中心座標

点名	X座標	Y座標
BP	129021.059	99015.625
NO.0+10.00	129013.999	99022.707
NO.1	129006.938	99029.788
IP.1	129004.091	99032.644
IP.2	128994.117	99041.323
NO.2	128991.836	99042.854
IP.3	128983.490	99048.454
NO.3	128975.553	99054.452
IP.4	128961.005	99065.446
NO.4	128959.538	99066.429
IP.5	128951.430	99071.865
NO.5	128943.262	99078.038
NO.6	128927.306	99090.096
NO.7	128911.349	99102.154
NO.7+8.20	128904.807	99107.097
IP.6	128899.622	99111.016
NO.8	128895.482	99114.326
NO.9	128879.861	99126.816
NO.9+10.80	128871.426	99133.561
NO.10	128864.241	99139.306
NO.10+3.30	128861.663	99141.367
IP.7	128852.331	99148.829
NO.11	128848.789	99151.995
NO.12	128833.878	99165.325
NO.12+10.00	128826.423	99171.989
EP	128822.677	99175.338

取合中心座標

点名	X座標	Y座標
取合C	128953.227	99062.399

IP	IP間方向角	IA	R	TL	SL	CL	IP間距離	X座標	Y座標
BP	134-54-50						24.032	129021.059	99015.625
IP.1	138-58-17	4-03-27					13.221	129004.091	99032.644
IP.2	146-08-14	7-09-57					12.798	128994.117	99041.323
IP.3	142-55-17	3-12-57					28.183	128983.490	99048.454
IP.4	146-09-45	3-14-27					11.528	128961.005	99065.446
IP.5	142-55-19	3-14-26					64.937	128951.430	99071.865
IP.6	141-21-17	1-34-01					60.550	128999.622	99111.016
IP.7	138-12-18	3-08-59					39.775	128852.331	99148.829
EP								128822.677	99175.338

基準点座標

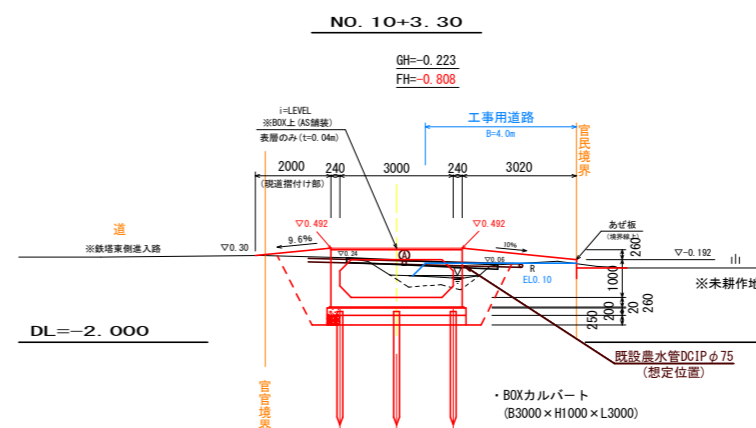
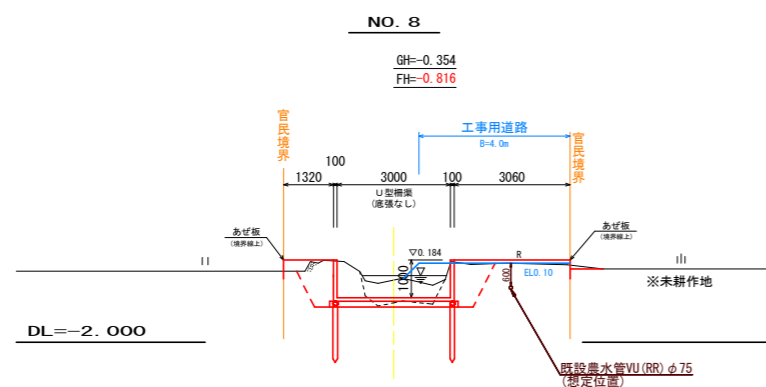
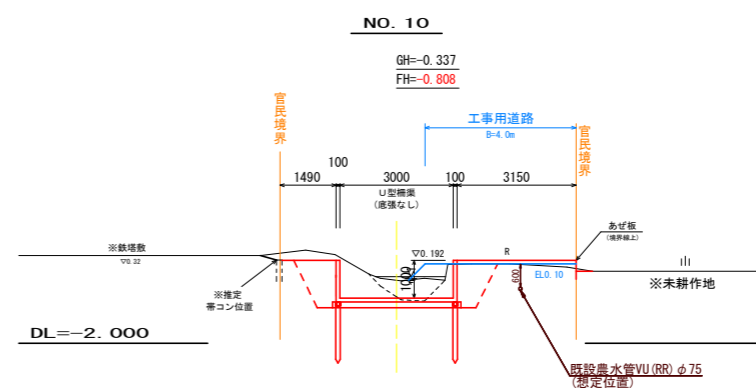
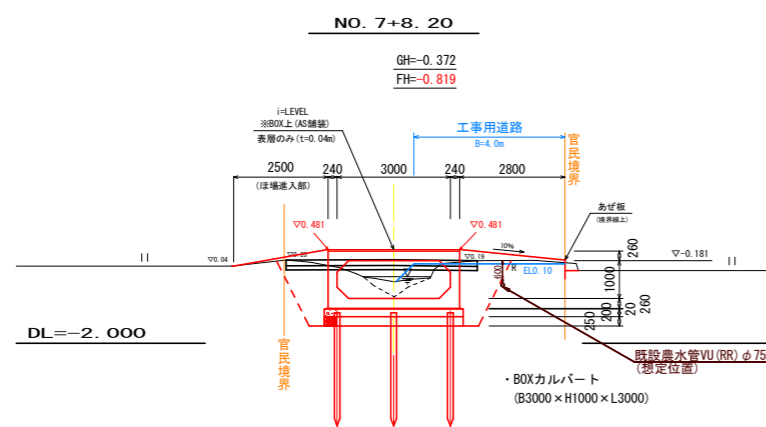
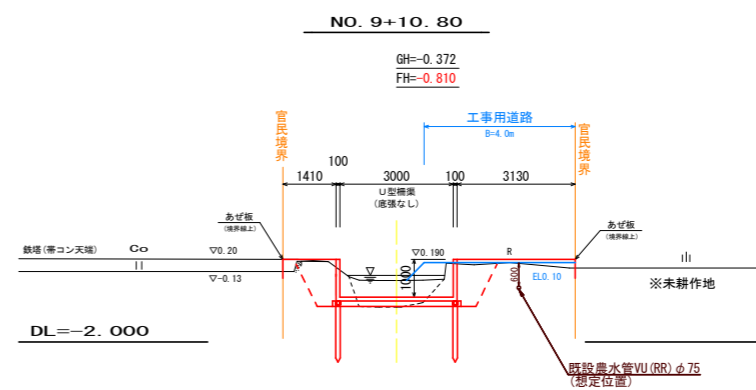
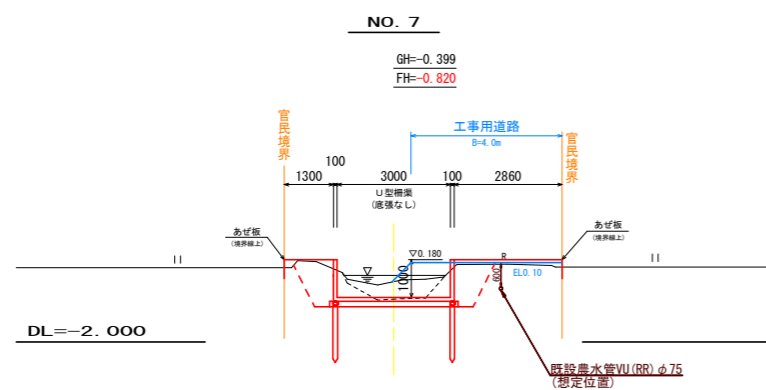
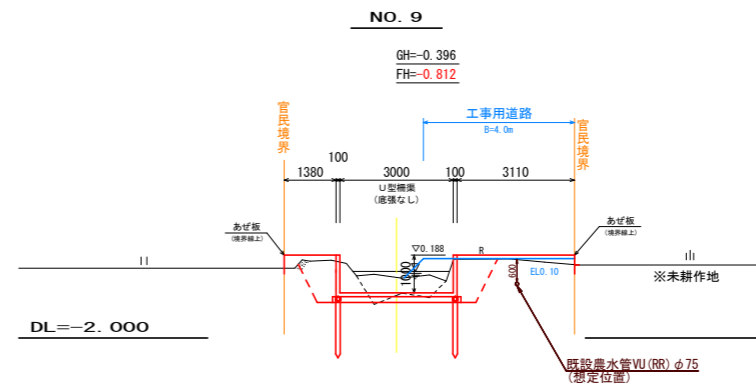
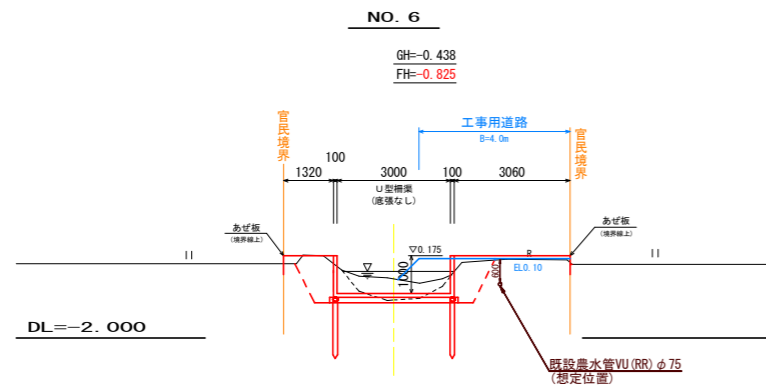
点名	X座標	Y座標	Z座標(標高)
0-10	129031.093	99013.431	0.605
0-11	128994.991	99044.382	0.147
0-12	128951.080	99075.779	0.039
0-13	128907.360	99107.321	0.162
0-14	128862.506	99143.945	0.065
0-15	128821.887	99181.742	1.580

Z座標値(標高)は、全て直接水準。

—— 既設農水管想定位置

【6の2号排水路】

工事名	R1徳精 経営体 大代戎野 6の2号排水路工事		
路線名等	大代戎野 地区		
工事箇所	鳴門市大津町		
図面名	農水管平面図(既設)		
縮尺	1:500	図面番号	1-14
会社名			
事業者名	徳島県東部農林水産局〈徳島〉		



【6の2号排水路】

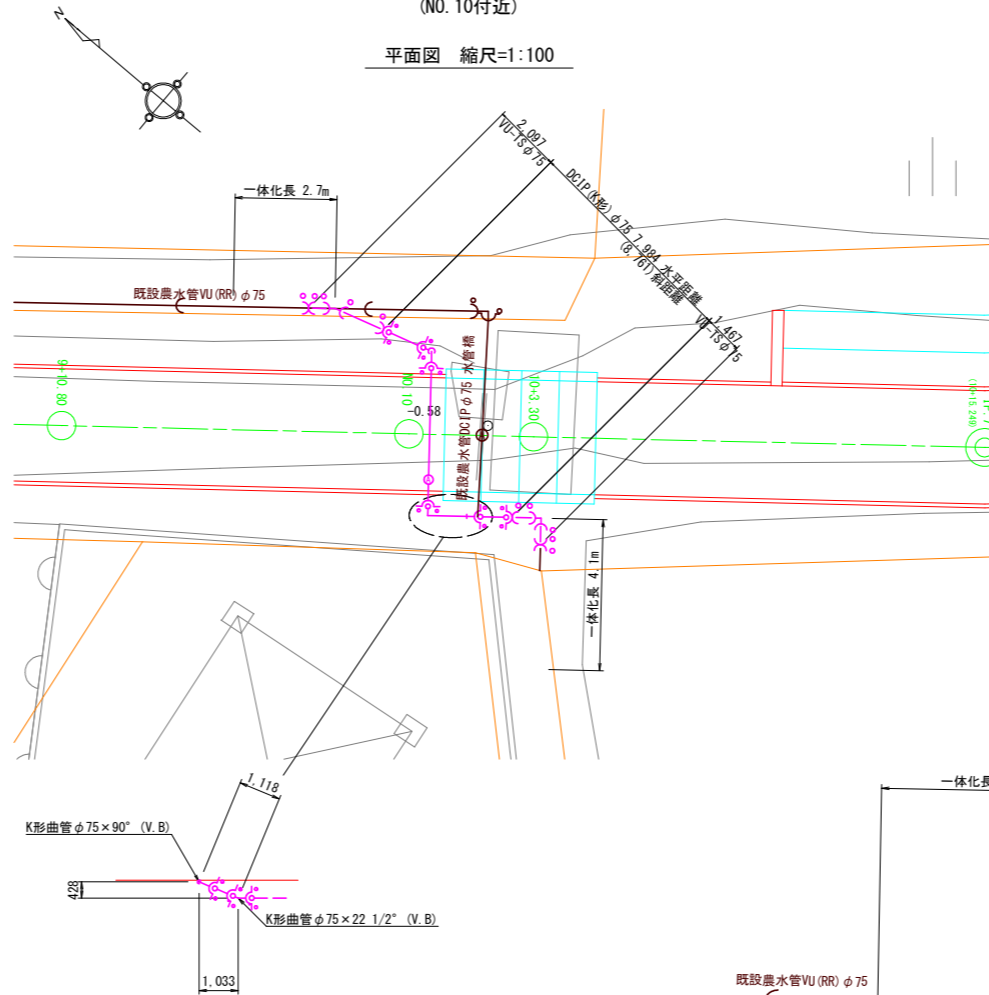
工事名	R1徳精 経営体 大代戎野 6の2号排水路工事		
路線名等	大代戎野 地区		
工事箇所	鳴門市大津町		
図面名	農水管横断図(既設) 2/3		
縮尺	1:100	図面番号	1-15
会社名			
事業者名	徳島県東部農林水産局〈徳島〉		

No.6 ~ No.10+3.30

6の2号排水路農水管移設図 縮尺=1:100

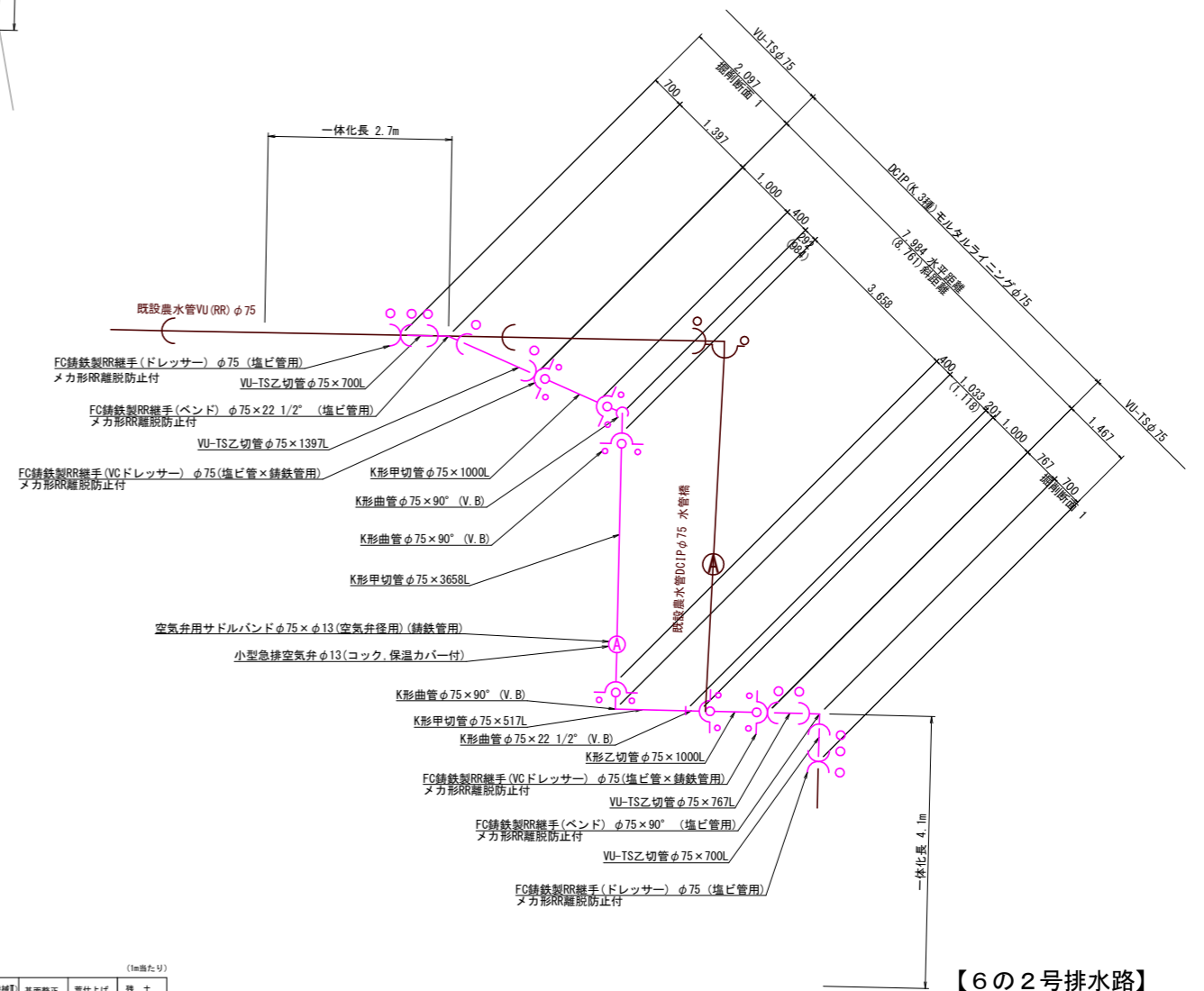
(NO. 10付近)

平面図 縮尺=1:100



—— 既設農水管想定位置
—— 新設農水管位置(復旧位置)

農水管管割図 縮尺=1:50



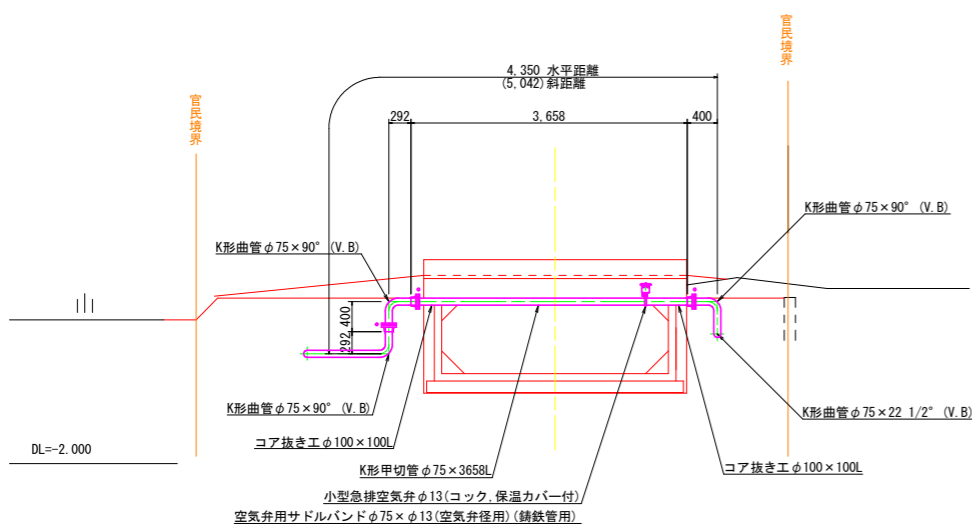
【6の2号排水路】

種類	規格	単位	数量	算式
VU-TS管	φ75	m	3.56	
FC鋳鉄製RR継手	φ75×90° (バンド)	個	1.00	
FC鋳鉄製RR継手	φ75×22 1/2° (バンド)	個	1.00	
FC鋳鉄製RR継手	φ75(ドレッサー)	個	2.00	
FC鋳鉄製RR継手	φ75(VCドレッサー)	個	2.00	
DCIP(K形, 3種)直管	φ75×4000L	本	3.00	(内切管 3本)
K形甲切管	φ75×1000L	本	1.00	
K形甲切管	φ75×3658L	本	1.00	
K形甲切管	φ75×517L	本	1.00	
K形乙切管	φ75×1000L	本	1.00	
K形曲管	φ75×90°	個	3.00	
K形曲管	φ75×22 1/2°	個	1.00	
空気弁用サドルバンド	φ75×φ13用(DCIP用)	個	1.00	
小型急排空気弁	φ13 (コック, 保温カバー付)	基	1.00	
K形特殊押輪	φ75(TB/N/バックン込み)	組	7.00	
埋設表示シート	農水管用	m	7.20	

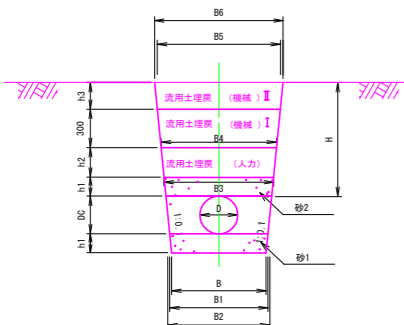
種類	規格	単位	数量	算式
硬質塩化ビニル管布設	φ75	m	3.56	
鋳鉄管布設工	φ75 短管/異形管	本	8.00	
鋳鉄管切断工	φ75	本	4.00	
空気弁設置工	φ13	基	1.00	

種類	規格	単位	数量	算式
掘削工		m ³	1.2	(2.10+0.70)×0.44=1.23
埋戻人力		m ³	0.3	(2.10+0.70)×0.11=0.31
埋戻機械		m ³	0.5	(2.10+0.70)×0.18=0.50
砂巻工		m ³	0.4	(2.10+0.70)×(0.08+0.05)=0.36
基礎修正		m ²	1.3	(2.10+0.70)×0.48=1.34
荒仕上げ		m ²	1.1	(2.10+0.70)×0.38=1.06
残土運搬	発生土	m ³	0.4	(2.10+0.70)×0.15=0.42

水管橋詳細図 縮尺=1:50



掘削断面標準図



1 農道部(未舗装)

D	B	DC	H	h1	h2	h3	B1	B2	B3	B4	B5	B6	掘削(機械)	砂1	砂2	埋戻(人力)	埋戻(機械)	埋戻(機械)	基礎修正	荒仕上げ	残土
φ75	480	89	600	100	200	-	500	518	538	578	638	678	0.44	0.08	0.05	0.11	0.18	-	0.48	0.38	0.15

工事名	R1徳精 経営体 大代成野 6の2号排水路工事		
路線名等	大代成野 地区		
工事箇所	鳴門市大津町		
図面名	農水管移設図		
縮尺	図示	図面番号	1-16
会社名			
事業者名	徳島県東部農林水産局〈徳島〉		